

# STIHL

## STIHL FS 55

Návod k použití





# Obsah

Vysvětlivky k tomuto návodu k použití	2	Důležité konstrukční prvky	35
Bezpečnostní pokyny a pracovní technika	2	Technická data	36
Přípustné kombinace řezného/žacího nástroje, ochranného krytu, rukojeti a závěsného zařízení	11	Pokyny pro opravu	37
Montáž řídítkové rukojeti	12	Likvidace stroje	38
Montáž kruhové trubkové rukojeti	13	Prohlášení o konformitě EU	38
Montáž závěsného držáku	15	Adresy	39
Montáž ochranných přípravek	16		
Montáž řezného/žacího nástroje	16		
Palivo	19		
Tankování pohonných hmot	20		
Nasazení závěsného zařízení	20		
Vyvážení stroje	21		
Startování / vypínání stroje	22		
Při přepravě stroje	25		
Provozní pokyny	26		
Čištění vzduchového filtru	26		
Seřizování karburátoru	27		
Zapalovací svíčka	28		
Chod motoru	29		
Skladování stroje	29		
Ostření kovových řezných/žacích nástrojů	29		
Údržba žací hlavy	30		
Kontrola a údržba u odborného prodejce	31		
Pokyny pro údržbu a ošetřování	32		
Jak minimalizovat opotřebení a jak zabránit poškození	34		

**Vážená zákaznice, vážený zákazníku, děkujeme Vám, že jste se rozhodli pro jakostní výrobek firmy STIHL.**

**Tento produkt byl vyroben za použití moderních výrobních technologií a obsáhlých opatření pro zajištění jakosti. Snažíme se udělat vše pro to, abyste s tímto výrobkem byli spokojeni a mohli s ním bez problémů pracovat.**

**Pokud budete mít dotazy týkající se Vašeho stroje, obraťte se laskavě buď na Vašeho obchodníka či přímo na naši distribuční společnost.**

Váš



**Dr. Nikolas Stihl**

# STIHL

Tento návod k použití je chráněn autorským zákonem. Veškerá práva zůstávají vyhrazena, zejména právo reprodukce, překladu a zpracování elektronickými systémy.

## Vysvětlivky k tomuto návodu k použití

### Obrázkové symboly

Veškeré na stroji zobrazené symboly jsou vysvětleny v tomto návodu k použití.

V závislosti na stroji a jeho vybavení mohou být na stroji zobrazeny níže uvedené obrázkové symboly.



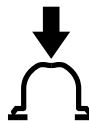
Palivová nádržka; palivová směs z benzínu a motorového oleje



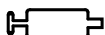
Aktivace dekompresního ventilu



Ruční čerpadlo paliva



Aktivace ručního čerpadla paliva



Tuba s mazacím tukem



Vedení nasávaného vzduchu: letní provoz



Vedení nasávaného vzduchu: zimní provoz



Vytápění rukojeti

### Označení jednotlivých textových pasáží



#### VAROVÁNÍ

Varování jak před nebezpečím úrazu či poranění osob, tak i před závažnými věcnými škodami.



#### UPOZORNĚNÍ

Varování před poškozením stroje jako celku či jeho jednotlivých konstrukčních částí.

#### Další technický vývoj

STIHL se neustále zabývá dalším vývojem veškerých strojů a přístrojů; z tohoto důvodu si musíme vyhradit právo změň objemu dodávek ve tvaru, technice a vybavení.

Z údajů a vyobrazení uvedených v tomto návodu k použití nemohou být proto odvozovány žádné nároky.

## Bezpečnostní pokyny a pracovní technika



Dodatková bezpečnostní opatření jsou při práci s tímto strojem nezbytná, protože se pracuje s velmi vysokými otáčkami řezného a žacího nástroje.



Ještě před prvním uvedením stroje do provozu si bezpodmínečně přečtete celý návod k použití a bezpečně ho uložte pro pozdější použití. Nedodržování pokynů v návodu k použití může být životu nebezpečné.

Dodržujte specifické bezpečnostní předpisy země, např. příslušných oborových sdružení, úřadů pro bezpečnost práce apod.

Pokyn pro každého, kdo bude se strojem pracovat poprvé: Buď si nechejte od prodáváče nebo jiné osoby znalé práce se strojem ukázat, jak se s ním bezpečně zachází – nebo se zúčastněte odborného školení.

Nezletilí nesmějí se strojem pracovat – s výjimkou mladistvých nad 16 let, kteří se pod dohledem zaučují.

Děti, zvířata a diváky nepouštějte do blízkosti stroje.

Pokud stroj již nebude dále používán, uložte ho tak, aby nikdo nebyl ohrožen. Stroj chraňte před použitím nepovolanými osobami.

Uživatel nese vůči jiným osobám zodpovědnost za úrazy a za nebezpečí ohrožující jejich zdraví či majetek.

Stroj předávejte či zapůjčujte pouze těm osobám, které jsou s tímto modelem a jeho obsluhou obeznámeny – a vždy jim zároveň předejte i návod k použití.

Práce s motorovými stroji produkujícími hluk může být národními či lokálními předpisy časově omezena.

Kdo pracuje se strojem, musí být odpočatý, zdravý a v dobré kondici.

Osoby, které se ze zdravotních důvodů nesmějí namáhat, by se měly předem informovat u lékaře, zda s tímto strojem smějí pracovat.

Pouze pro nositele kardiostimulátoru („budičku“): Zapalování tohoto stroje vytváří velmi nízké elektromagnetické pole. Vliv na jednotlivé typy kardiostimulátoru nemůže být zcela vyloučen. Pro vyloučení zdravotních rizik doporučuje STIHL konzultovat toto téma s ošetřujícím lékařem a výrobcem kardiostimulátoru.

Po požití alkoholu, léků snižujících reakceschopnost nebo drog se nesmí se strojem pracovat.

Stroj používejte – podle osazení příslušným řezným či žací nástrojem – jen k vyžínání trávy a k řezání divokého porostu, keřů, houští, křovin, slabých stromků apod.

K jiným účelům nesmí být stroj používán – **hrozí nebezpečí úrazu!**

Používejte pouze takové žací nástroje či příslušenství, které jsou firmou STIHL pro tento stroj povoleny, či technicky adekvátní díly. V případě dotazů k tomuto tématu kontaktujte odborného

prodejce. Používejte pouze vysokojakostní nástroje či příslušenství. V opačném případě může hrozit nebezpečí úrazu či poškození stroje.

STIHL doporučuje používat originální nástroje a příslušenství značky STIHL. Jsou svými vlastnostmi optimálně přizpůsobeny jak výrobku samotnému, tak i požadavkům uživatele.

Na stroji neprovádějte žádné změny – mohlo by to vést k ohrožení bezpečnosti. STIHL vylučuje jakoukoli zodpovědnost a ručení za osobní a věcné škody způsobené použitím nedovolených adaptérů.

K čištění stroje nikdy nepoužívejte vysokotlaké čističe. Prudký proud vody by mohl poškodit jednotlivé díly stroje.

Ochranný kryt stroje nemůže ochránit uživatele před všemi předměty (kameny, sklem, dráty atd.), které mohou být žacím či řezným nástrojem odmrštěny. Tyto předměty se mohou někde odrazit a uživatele zasáhnout.

### Oblečení a výstroj

Noste oblečení a výstroj odpovídající předpisům.



Oblečení musí být účelné a nesmí překážet v pohybu. Těsně přiléhající oděv – pracovní overal, v žádném případě pracovní plášť.



Nikdy nenoste oděvy, které by se mohly zachytit ve dřevě, v chrastí nebo pohybujičích se částech stroje. Ani žádnou šálu, kravatu a žádné šperky a ozdoby. Dlouhé vlasy svažte a zajistěte tak, aby se nacházely nad rameny.



Noste bezpečnostní vysoké boty s hrubou neklouzavou podrážkou a se špičkou vyztuženou ocelí.

Pouze při použití žacích hlav jsou alternativně povoleny pevné boty s hrubou neklouzavou podrážkou.

### **! VAROVÁNÍ**



Ke snížení nebezpečí očních úrazů noste těsně přiléhající ochranné brýle podle normy EN 166. Dbejte na správné nasazení a přilehnutí ochranných brýlí.

Noste ochranu obličejů a dbejte na správné a přiléhavé nasazení. Ochrana obličejů není dostatečnou ochranou očí.

Noste osobní ochranu sluchu – např. ochranné kapsle do uší.

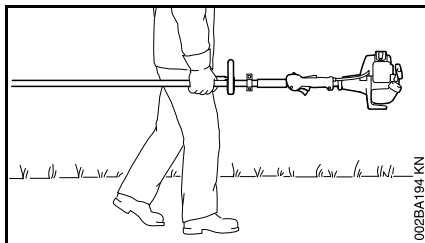
Noste ochrannou přilbu při lesní probírce, ve vysokém křoví a v případě, že hrozí nebezpečí padání předmětů shora.



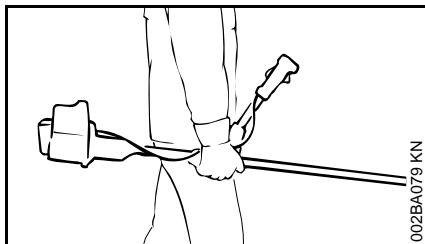
Noste robustní pracovní rukavice z odolného materiálu (například kůže).

STIHL nabízí rozsáhlý program osobního ochranného vybavení.

### Při přepravě stroje



002BA079 KN



002BA079 KN

Vždy vypněte motor.

Stroj noste jen zavěšený na závěsném zařízení nebo vyvážený za tyč.

Kovový řezný/žací nástroj zajistěte přepravním krytem proti doteku i při přepravě na krátké vzdálenosti – viz také „Přeprava stroje“.



Nedotýkejte se horkých částí stroje a převodovky – **hrozí nebezpečí popálení!**

Při přepravě ve vozidlech: stroj zajistěte proti převržení, poškození, jakož i vytečení paliva.

### Tankování paliva



**Benzin je extrémně snadno zápalný** – nepřibližujte ho k otevřenému ohni – palivo nerozlijte – nekuřte.

Před tankováním motor vypněte.

Nikdy netankujte, dokud je motor stále ještě horký – palivo by mohlo přetéct – **hrozí nebezpečí požáru!**

Uzávěr nádržky opatrně otvírejte tak, aby se mohl stávající přetlak pomalu odbourat a aby nedošlo k žádnému vystříknutí paliva.

Palivo tankujte jen na dobře provětrávaných místech. Pokud došlo k rozliti paliva, stroj okamžitě očistěte – palivo se nesmí dostat na oděv – jinak se okamžitě převlečte.



Po natankování uzávěr palivové nádržky co nejpevněji utáhněte.

Tím se sníží riziko povolení uzávěru nádržky vlivem vibrací motoru, a následkem toho vystříknutí paliva.

Dbejte na netěsnosti – jestliže palivo vytéká, motor nestartujte – **hrozí životu nebezpečné popálení!**

### Před nastartováním

Proveďte kontrolu provozní bezpečnosti stroje – dbejte přitom na patřičné kapitoly v návodu k použití:

- Zkontrolujte těsnost palivového systému, zvláště viditelných dílů, jako jsou například uzávěr palivové nádržky, hadičkové spoje, ruční palivové čerpadlo (jen u strojů s ručním palivovým čerpadlem). Při netěsnostech nebo poškození motor nestartujte – **hrozí nebezpečí požáru!** Stroj nechte před uvedením do provozu opravit odborným prodejcem.
- Kombinace řezného/žacího nástroje, ochranného krytu, rukojeti a závěsného zařízení musí být přípustná, všechny díly správně namontované.
- Kombinovaný ovladač / zastavovací spínač jsou lehké přestavitelné do polohy **STOP**, resp. **0**.
- Je dán lehký chod pojistky plynové páčky (pokud je jí model stroje vybaven) a plynové páčky – plynová páčka se musí samovolně vrátit do polohy volnoběhu.
- Zkontrolujte pevné usazení nástrčky zapalovacího vedení – v případě uvolněného nasazení nástrčky může dojít k úletu jisker, které mohou zapálit vytékající směs paliva a vzduchu – **hrozí nebezpečí požáru!**
- Řezný/žací nástroj nebo adaptér: zkontrolujte korektní montáž, pevné usazení a bezvadný stav.

- Zkontrolujte ochranné přípravy (např. ochranný kryt pro řezný/žací nástroj, unášecí oběžný kotouč), nejsou-li poškozené či opotřebené. Poškozené díly vyměňte. Stroj nikdy neprovozujte s poškozeným ochranným krytem nebo s opotřebeným unášecím oběžným kotoučem (v případě, že písmo a šipky již nejsou viditelné).
- Na ovládacích a bezpečnostních zařízeních neprovádějte žádné změny.
- Rukojeti musejí být čisté a suché, beze stop oleje či nečistot – je to důležité pro bezpečné vedení stroje.
- Závěsné zařízení a rukojeť (rukojeti) nastavte patřičně dle velikosti pracovníka. Dbejte na kapitulu „Nasazení závěsného zařízení“ – „Vyvážení stroje“.

Stroj smí být provozován pouze v provozně bezpečném stavu – **hrozí nebezpečí úrazu!**

Pro nouzový případ při použití závěsného zařízení: je třeba předem nacvičit rychlé odložení stroje. Při nácvičku však nikdy stroj neodhazujte na zem, zabrání se tím jeho poškození.

### Startování motoru

Motor startujte nejméně 3 metry od místa natankování stroje – nikdy ho nestartujte v uzavřeném prostoru.

Startujte pouze na rovném podkladě, dbejte na pevný a bezpečný postoj, stroj pevně a bezpečně držte – žací nástroj

se nikdy nesmí dotýkat žádných předmětů, ani země, protože by se mohl při startování rozběhnout.

Stroj obsluhuje pouze jedna osoba – v pracovním okruhu 15 m nedovolte pobývat žádné další osobě – toto platí i pro fázi startování – odmrštěnými předměty **hrozí nebezpečí úrazu!**



Vyhnete se kontaktu s řezným/žacím nástrojem – **hrozí nebezpečí úrazu!**



Motor nikdy nestartujte „z ruky“ – startujte pouze tak, jak je to popsáno v návodu k použití. Po puštění plynové páčky běží řezný/žací nástroj ještě krátce dále – **doběhový efekt!**

Zkontrolujte volnoběh motoru: řezný/žací nástroj se ve volnoběhu – při puštění plynové páčky – nesmí točit.

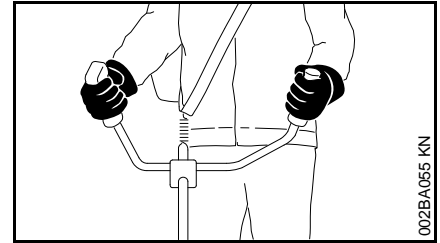
Snadno vznětlivé materiály (např. dřevěné piliny, stromová kůra, suchá tráva, palivo) se nesmějí dostat do blízkosti horkého proudu výfukových plynů ani horkého povrchu tlumiče výfuku – **hrozí nebezpečí požáru!**

### Jak stroj držet a vést

Stroj držte vždy pevně oběma rukama za rukojeti.

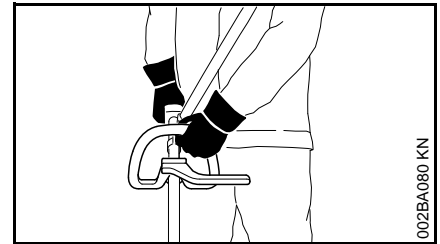
Dbejte vždy na pevný a bezpečný postoj.

### U provedení s řídkovou rukojetí



Pravá ruka je na ovládací rukojeti, levá ruka na držadle trubkové rukojeti.

### U provedení s kruhovou trubkovou rukojetí

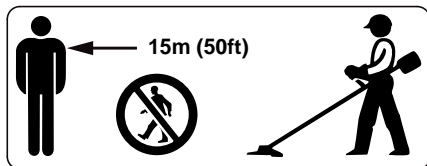


U provedení s kruhovou trubkovou rukojetí a s kruhovou trubkovou rukojetí s omezovačem kroků je levá ruka na kruhové trubkové rukojeti, pravá ruka na ovládací rukojeti – to platí i pro leváky.

### Při práci

Dbejte vždy na pevný a bezpečný postoj.

V případě hrozícího nebezpečí, resp. v nouzovém případě motor okamžitě vypněte – kombinovaný ovladač / zastavovací spínač přesuňte na **STOP**, resp. **0**.



V širokém okruhu kolem místa použití může vzniknout nebezpečí úrazu odmrštěnými předměty, proto se v okruhu 15 m nesmí zdržovat žádná další osoba. Tento odstup zachovávejte i od věcí (vozidel, oken) – **hrozí hmotné škody!** Ani ve vzdálenosti větší než 15 m není možno vyloučit ohrožení.

Dbejte na správně seřízený volnoběh, aby se řezný/žací nástroj po puštění plynové páčky již netočil dále.

Pravidelně kontrolujte, resp. korigujte seřízení volnoběhu. Pokud se řezný/žací nástroj přesto ve volnoběhu otáčí, nechejte provést opravu u odborného prodejce. STIHL doporučuje odborného prodejce výrobků STIHL.

Pozor při náledí, v mokru, na sněhu, na svazích nebo na nerovném terénu atd. – **hrozí nebezpečí uklouznutí!**

Dbejte na překážky: pařezy, kořeny – **hrozí nebezpečí zakopnutí!**

Při práci stůjte zásadně jen na zemi, nikdy nestůjte na nestabilních stanovištích, nikdy nestůjte při práci na žebříku nebo na zvedací pracovní plošině.

Při práci s ochranou sluchu je třeba zvýšená pozornost a opatrnost – schopnost vnímání zvuků ohlašujících nebezpečí (křik, zvukové signály apod.) je omezena.

Práci včas přerušujte přestávkami, aby se zabránilo stavu únavy a vyčerpání – **hrozí nebezpečí úrazu!**

Pracujte klidně a s rozvahou – pouze za dobrých světelných podmínek a při dobré viditelnosti. Pracujte pozorně a předvídavě, neohrožujte jiné osoby.



Jakmile se motor rozběhne, produkuje stroj jedovaté spaliny. Tyto spaliny mohou být neviditelné, nemusejí být cítit a mohou obsahovat nespálené uhlovodíky a benzol. Nikdy se strojem nepracujte v uzavřených či špatně větraných prostorech – ani se stroji s katalyzátory.

Při práci v hlubokých příkopech, v prohlubních nebo v prostorově omezených poměrech neustále dbejte na dostatečnou cirkulaci vzduchu – **hrozí životu nebezpečná otrava!**

V případě nevolnosti, bolení hlavy, při poruchách zraku (např. při zmenšujícím se zorném poli), poruchách sluchu, závratích, snižující se schopnosti koncentrace práci okamžitě zastavte – tyto symptomy mohou být mimo jiné způsobeny příliš vysokou koncentrací spalin – **hrozí nebezpečí úrazu!**

Stroj provozujte s co nejmenším množstvím spalin a tiše – nikdy nenechávejte motor bezdůvodně běžet, plyn přidávejte jen při práci.

**Nekuřte** při práci se strojem ani v jeho přímé blízkosti – **hrozí nebezpečí požáru!** Z palivového systému mohou unikát vznětlivé benzinové výpary.

Prach, výpary a kouř vznikající při práci mohou být zdraví škodlivé. Při silném vzniku prachu nebo kouře noste ochrannou dýchací masku.

Pokud byl stroj vystaven námaze neodpovídající jeho určení (např. působení hrubého násilí při úderu či pádu), je bezpodmínečně nutné před dalším provozem důkladně zkontrolovat stav provozní bezpečnosti – viz také „Před nastartováním“.

Zkontrolujte zejména těsnost palivového systému a funkčnost bezpečnostních zařízení. Stroje, jejichž funkční bezpečnost již není zaručena, nesmějí být v žádném případě dále používány. V nejasných případech vyhledejte odborného prodejce.

Nikdy nepracujte s nastavením na startovací plyn – otáčky motoru nejsou v této poloze plynové páčky regulovatelné.



Nikdy nepracujte bez ochranného krytu vhodného pro stroj a řezný/žací nástroj – **hrozí nebezpečí úrazu** odmrštěvanými předměty!





Zkontrolujte terén: pevné předměty – kameny, kovové díly atd. mohou být vymrštěny i dále než 15 m – **hrozí nebezpečí úrazu!** – a mohly by způsobit poškození řezného/žacího nástroje a okolních věcí (např. parkujících automobilů, okenního skla) – hrozí hmotné škody.

Na nepřehledných, hustě porostlých terénech pracujte obzvláště opatrně.

Při vyžínaní ve vysokém houští, pod keři a živými ploty: pracovní výška s řezným/žacím nástrojem musí být nejméně 15 cm – neohrožujte zvířata.

Před odchodem od stroje: motor vždy vypněte.

V pravidelných, krátkých časových intervalech provádějte kontrolu řezného/žacího nástroje a při znatelných změnách proveďte kontrolu okamžitě:

- Vypněte motor, stroj pevně a bezpečně držte, počkejte, až se řezný/žací nástroj zastaví.
- Zkontrolujte jeho stav a pevné upnutí, dbejte na praskliny.
- Zkontrolujte stav naostření.
- Poškozené nebo tupé řezné/žací nástroje okamžitě vyměňte, a to i při nepatrných, vlasových prasklinkách.

Upínací zařízení pro řezné/žací nástroje v pravidelných časových intervalech čistěte od trávy či houští – odstraňte ucpání v prostoru řezného/žacího nástroje nebo ochranného krytu.

K výměně řezného/žacího nástroje vždy vypněte motor – **hrozí nebezpečí úrazu!**



Převodovka dosahuje za provozu vysokých teplot. Nedotýkejte se převodové skříně – **hrozí nebezpečí popálení!**

### Při použití žacích hlav

Doplňte standardní ochranný kryt žacího nástroje patřičnými doplňovacími díly – podle údajů uvedených v návodu k použití.

Používejte zásadně jen ochranný kryt s předpisově namontovaným nožem, ten zajišťuje omezení žací struny na přípustnou délku.

K seřízení žací struny u ručně nastavitelných žacích hlav je bezpodmínečně nutné vypnout motor – **hrozí nebezpečí úrazu!**

Nesprávný provoz s příliš dlouhými žacími strunami redukuje pracovní otáčky motoru. Toto vede následkem trvalého prokluzování spojky k přehřívání a k poškození důležitých funkčních dílů (např. spojky, plastových částí tělesa stroje) – **hrozí nebezpečí úrazu** – např. otáčením řezného/žacího nástroje za volnoběhu!

### Při použití kovových řezných/žacích nástrojů

STIHL doporučuje použití originálních kovových řezných/žacích nástrojů STIHL. Jsou svými vlastnostmi optimálně přizpůsobeny jak stroji samotnému, tak i požadavkům uživatele.

Kovové řezné/žací nástroje se velice rychle točí. Přitom dochází ke vzniku sil, které působí na stroj, na samotný nástroj a na řezaný či kosený materiál.

Kovové řezné/žací nástroje je nutné pravidelně předpisově oštit.

Nestejněměrně naostřené kovové řezné/žací nástroje mají za následek nevyváženost, která může vést k extrémní námaze stroje – **hrozí nebezpečí rozlomení nástroje!**

Tupé nebo neodborně naostřené břity mohou vést ke zvýšenému namáhání kovového řezného/žacího nástroje – v důsledku prasklých či zlomených dílů pak **hrozí nebezpečí úrazu!**

Po každém kontaktu kovového řezného/žacího nástroje s tvrdými předměty (např. kameny, kusy skal, kovovými předměty) nástroj zkontrolujte (nevykazuje-li praskliny či deformace). Otřepy a jiné viditelné nahromadění materiálu je nutné odstranit, protože by se mohly během dalšího provozu kdykoliv uvolnit a pak být odmrštěny stranou – **hrozí nebezpečí úrazu!**

Pokud rotující kovový řezný nástroj narazí na kámen nebo jiný tvrdý předmět, může dojít ke vzniku jisker, tím pak za jistých okolností může dojít k zapálení snadno hořlavých látek. Také suché rostliny a houští jsou snadno vznětlivé, zejména při horkých, suchých povětrnostních podmínkách. Hrozí-li nebezpečí požáru, kovové řezné nástroje nikdy nepoužívejte v blízkosti snadno vznětlivých látek, suchých rostlin nebo houští. Bezpodmínečně se informujte u lesní správy, hrozí-li nebezpečí požáru.

Poškozené nebo naprasklé řezné/žací nástroje již dále nepoužívejte a nikdy je neopravujte – např. svařováním nebo narovnáváním – následkem by byla změna tvaru (nevyváženost).

Částičky či úlomky se mohou uvolnit a velkou rychlostí zasáhněte pracovníka či třetí osoby – **hrozí nebezpečí nejtěžších úrazů!**

Za účelem redukce výše uvedených nebezpečí vznikajících při práci s kovovým řezným/žacím nástrojem nesmí být průměr používaného řezného/žacího nástroje v žádném případě příliš velký. Řezný/žací nástroj nesmí být příliš těžký. Musí být zhotoven z materiálů dostatečné kvality a musí vykazovat vhodnou geometrii (tvar, tloušťku).

Kovový řezný/žací nástroj vyrobený firmou STIHL nesmí být těžší, silnější, jinak vytvarovaný a v průměru větší než největší kovový řezný/žací nástroj značky STIHL dovolený pro tento stroj – **hrozí nebezpečí úrazu!**

### Vibrace

Při déletrvajícím použití stroje mohou vibrace způsobit poruchy prokrvení rukou (chorobně bílé prsty).

Pro délku použití stroje však nelze stanovit všeobecně platný časový limit, neboť závisí na vícero ovlivňujících faktorech.

Délka použití se prodlužuje:

- použitím ochrany rukou (teplé rukavice),
- když je provoz přerušován přestávkami.

Délka použití se zkracuje:

- když má pracovník speciální osobní sklony ke špatnému prokrvení (symptom: často studené prsty, svědění v prstech),
- když vládnu nízké venkovní teploty,
- když uživatel svírá stroj přílišnou silou (pevné sevření zabraňuje dobrému prokrvení).

Při pravidelném, dlouhodobém používání stroje a při opakovaném výskytu příslušných symptomů (např. svědění v prstech) se doporučuje lékařská prohlídka.

### Pokyny pro údržbu a opravy

Pravidelně provádět úkony pro údržbu stroje. Provádět pouze takové údržbářské a opravářské úkony, které jsou popsány v návodu k použití. Veškeré ostatní práce nechat provést u odborného prodejce.

STIHL doporučuje nechat provádět údržbářské a opravářské úkony pouze u autorizovaného, odborného prodejce výrobků STIHL. Autorizovaným odborným prodejcem výrobků STIHL jsou pravidelně nabízena odborná školení a k jejich dispozici jsou dodávány technické informace.

Používat pouze vysokojakostní náhradní díly. Jinak hrozí eventuální nebezpečí úrazů nebo poškození stroje. V případě dotazů k tomuto tématu se informujte u odborného prodejce.

STIHL doporučuje používat originální náhradní součástky STIHL. Jsou svými vlastnostmi optimálně přizpůsobeny jak výrobku samotnému, tak i požadavkům uživatele.

K provedení oprav, údržbářských úkonů a čištění vždy zásadně **vypnout motor – hrozí nebezpečí úrazu!** – Vyjímka: jemné doseřízení karburátoru a volnoběžných otáček.

Motor se staženou nástrčkou zapalovacího vedení nebo při vyšroubované zapalovací svíče nahazovat startovacím zařízením pouze tehdy, když je kombinovaný ovladač / zastavovací spínač nastaven na polohu **STOP** resp. **0** – **hrozí nebezpečí požáru** jiskrami vystřelujícími mimo válec.

Údržbářské úkony nikdy neprovádět v blízkosti otevřeného ohně, ani stroj v blízkosti ohně neskladovat – **hrozí nebezpečí požáru** vznícením paliva!

Pravidelně kontrolovat těsnost uzávěru palivové nádržky.

Používat zásadně jen nezávadnou, firmou STIHL dovolenou zapalovací svíčku – viz "Technická data".

Zkontrolovat kabel zapalování (nepoškozená izolace, pevné připojení).

Zkontrolovat nezávadný stav tlumiče výfuku.

Nikdy nepracovat s vadným nebo s demontovaným tlumičem výfuku – **hrozí nebezpečí požáru!** – **Hrozí poškození sluchu!**

Nikdy se nedotýkat horkého tlumiče výfuku – **hrozí nebezpečí popálení!**

## Symbyly na ochranných přípravicích

**Šipka** na ochranném krytu pro řezné/žací nástroje udává směr otáčení řezného/žacího nástroje.

Některé z níže uvedených symbolů se nacházejí na vnější straně ochranného krytu a jsou odkazem na přípustné kombinace řezného/žacího nástroje a ochranného krytu.



Ochranný kryt používat pouze společně s žacími hlavami – nikdy nepoužívat žádné kovové řezné/žací nástroje.



Ochranný kryt nepoužívat společně s žacími listy na trávu či pilovými kotouči.

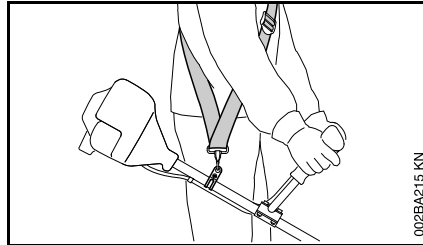


Ochranný kryt nepoužívat společně s žacími hlavami.



Ochranný kryt používat pouze společně s žacími listy na trávu.

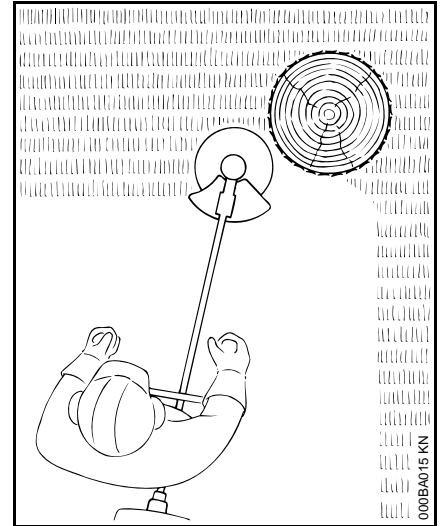
## Závěsné zařízení



- Používat závěsné zařízení.
- Stroj zavěšovat na závěsné zařízení za běžícího motoru.

**Žací listy na trávu** musejí být používány společně se závěsným zařízením (jednoramenním)!

## Žací hlava s vyžínací strunou



Pro "měkké" vyžínání – k dokonalému vyžínání i velmi nerovných a členitých okrajů okolo stromů, kůlů plotů a pod. – důsledkem je snížení nebezpečí poškození stromové kůry.

Dodávka žací hlavy obsahuje přiložený informační letáček. Žací hlavu osazovat vyžínací strunou pouze podle údajů uvedených v přiloženém informačním letáčku.



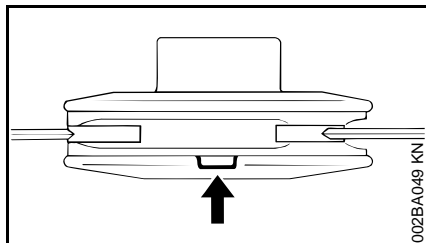
**VAROVÁNÍ**

Žací strunu nikdy nenahrazovat kovovým drátem nebo lankem – **hrozí nebezpečí úrazu!**

## Žací hlava s nylonovými noži – STIHL PolyCut

K vyžínání volných lučních okrajů (bez kůlů, plotů, stromů a podobných překážek).

### Dbát na značky opotřebení!



Pokud je na žací hlavě PolyCut jedna ze značek prolomená směrem dolů (šipka): žací hlavu již dále nepoužívat a vyměnit ji za novou! **Hrozí nebezpečí úrazu** rozmetanými úlomky tohoto nástroje!

Bezpodmínečně dbát pokynů pro údržbu žací hlavy PolyCut!

Namísto nylonových nožů lze žací hlavu PolyCut osadit také vyžínací strunou.

Dodávka žací hlavy obsahuje přiložené informační letáčky. Žací hlavu osazovat nylonovými noži nebo vyžínací strunou pouze podle údajů uvedených v přiložených informačních letáčcích.

### **!** VAROVÁNÍ

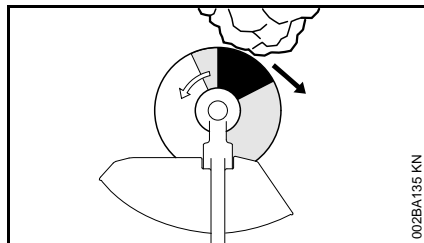
Namísto vyžínací struny nepoužívat žádné kovové dráty nebo lanka – **nebezpečí úrazu!**

## Nebezpečí zpětného rázu u kovových řezných a žacích nástrojů

### **!** VAROVÁNÍ

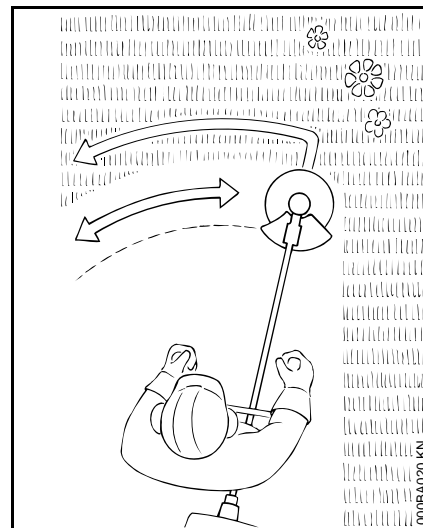


Při použití kovových řezných a žacích nástrojů hrozí nebezpečí zpětného rázu, jestliže nástroj narazí na nějakou pevnou překážku (kmen stromu, větev, pařez, kámen a podobně). V takovém případě dochází k odmrštění stroje – a sice na opačnou stranu, než se nástroj otáčí.



**Zvýšené riziko zpětného rázu** hrozí když nástroj v **černé oblasti** narazí na překážku.

## Žací list na trávu



Pouze pro různé druhy trávy a plevelů – stroj vést jako kosu.

### **!** VAROVÁNÍ

Při nesprávném použití může dojít k poškození žacího listu na trávu – **hrozí nebezpečí úrazu** rozmetanými úlomky nástroje!

V případě ztuhlého otupení žací list na trávu opět podle předpisu naostřit.

## Přípustné kombinace řezného/žacího nástroje, ochranného krytu, rukojeti a závěsného zařízení

Žací nástroj	Ochranný kryt	Rukojeť	Závěsné zařízení
<p>1 2 3 4 5 6 7</p>	<p>11</p>	<p>13 14 15 16</p>	<p>17 19 18 19</p>
<p>8 9 10</p>	<p>12</p>	<p>14 15 16</p>	<p>18 19</p>

### Přípustné kombinace

V závislosti na žacím nástroji zvolit v tabulce správnou kombinaci!

### VAROVÁNÍ

Z bezpečnostních důvodů smějí být kombinovány pouze žací nástroje a provedení ochranného krytu, rukojeti a

závěsného zařízení, které jsou v tabulce uvedeny na jedné řádce. Jiné kombinace jsou zakázány – **hrozí nebezpečí úrazu!**

### Žací nástroje

#### Žací hlavy

- 1 STIHL SuperCut 20-2

- 2 STIHL AutoCut C 25-2  
3 STIHL AutoCut 25-2  
4 STIHL AutoCut C 26-2  
5 STIHL TrimCut 31-2  
6 STIHL DuroCut 20-2  
7 STIHL PolyCut 20-3

### Kovové žací nástroje

- 8 Žací list na trávu 230-2  
(Ø 230 mm)
- 9 Žací list na trávu 230-4  
(Ø 230 mm)
- 10 Žací list na trávu 230-8  
(Ø 230 mm)

### **!** VAROVÁNÍ

Žací listy na trávu z jiných materiálů nejsou povoleny.

### Ochranné kryty

- 11 Ochranný kryt pro žací hlavy
- 12 Ochranný kryt pro kovové žací nástroje

### Rukojeti

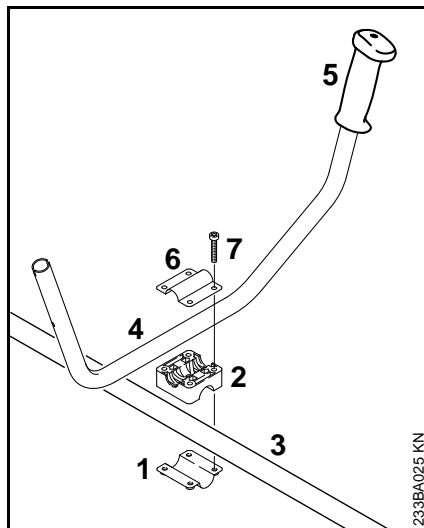
- 13 Kruhová trubková rukojeť
- 14 Kruhová trubková rukojeť s
- 15 omezovačem kroků
- 16 Řídkávací rukojeť

### Závěsné zařízení

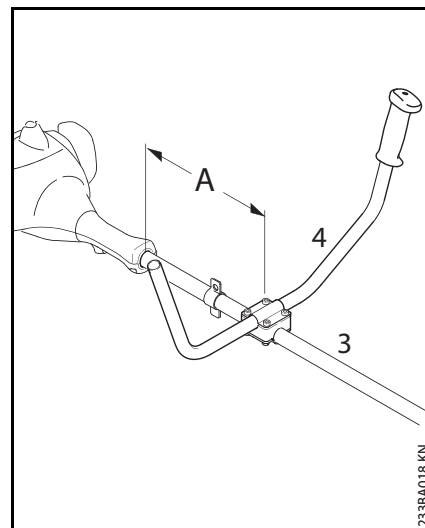
- 17 Může se použít jednoramenní závěsné zařízení.
- 18 Musí se použít jednoramenní závěsné zařízení.
- 19 Může se použít dvouramenní závěsné zařízení.

## Montáž řídkávací rukojeti

### Montáž trubkové rukojeti

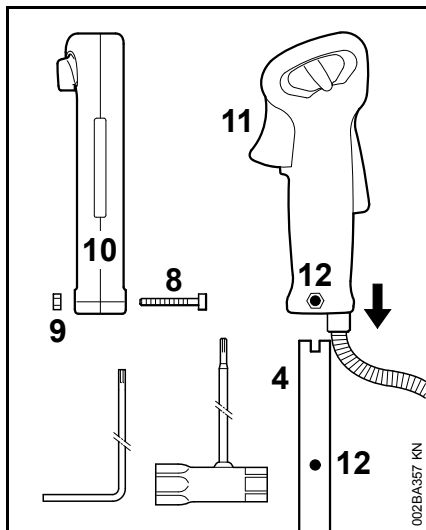


- Svěrací misku (1) a opěrku rukojeti (2) nasadíte na tyč (3).
- Trubku rukojeti (4) vložte do držáku trubky rukojeti – přitom musí pryžové držadlo (5) ležet vlevo (při pohledu od motoru směrem k trubce rukojeti).
- Svěrací misku (6) nasadíte na opěrku rukojeti.
- Šrouby (7) prostrčte otvory v dílech a až na doraz je zašroubujte do svěrací misky (6).



- Trubku rukojeti (4) připevníte ve vzdálenosti (A) cca 15 cm (6 coulů) před blokem motoru na tyč (3).
- Trubku rukojeti vyrovnejte a šrouby pevně utáhněte.

## Montáž ovládací rukojeti



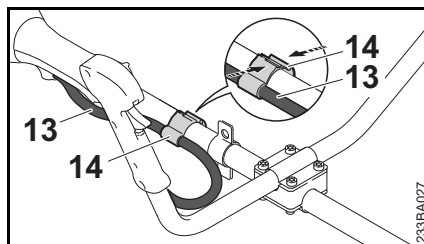
- Šroub (8) vyšroubujte kombiklíčem nebo zalomeným šroubovákem – matice (9) zůstane v ovládací rukojeti (10).
- Ovládací rukojeť s plynovou páčkou (11) směřující k převodovce nasuňte na trubku rukojeti (4) tak, až spolu otvory (12) lícují.
- Šroub (8) zašroubujte a pevně utáhněte.

## Připevnění plynového bovdenu



### UPOZORNĚNÍ

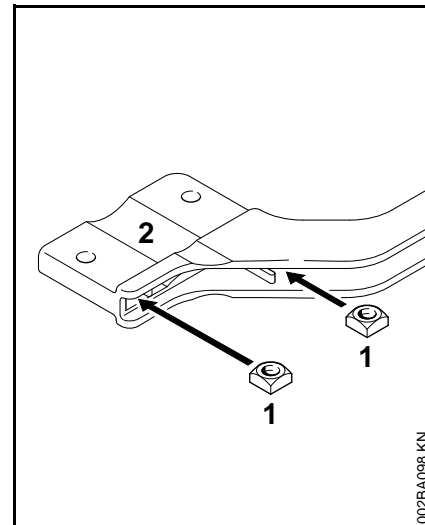
Plynový bovden nezlomit ani nepřipevňovat v ostrých úhlech – plynová páčka musí být dobře pohyblivá!



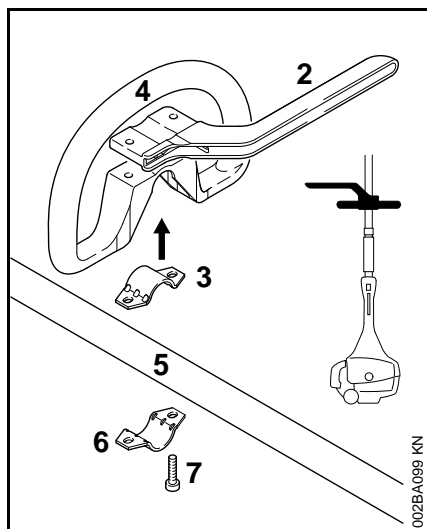
- Držák plynového bovdenu (14) a plynový bovden (13) umístěte na tyč.
- Držák plynového bovdenu (14) stiskněte dohromady. Držák plynového bovdenu (14) se slyšitelně zaaretuje.

## Montáž kruhové trubkové rukojeti

### Montáž kruhové trubkové rukojeti s omezovačem kroků

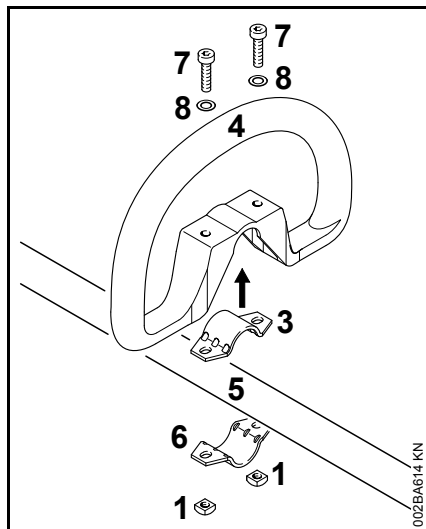


- Čtyřhranné matice (1) vsunout do omezovače kroků (2) – otvory se musejí překrývat.



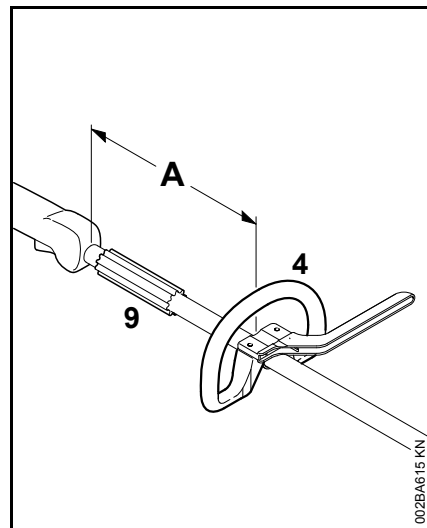
- Třmen (3) vložit do kruhové trubkové rukojeti (4) a společně vše nasadit na tyč (5).
- Přiložit třmen (6).
- Přiložit omezovač kroků (2) – dbát na polohu!
- Otvory se musejí překrývat.
- Šrouby (7) zasunout do otvorů – a až na doraz je zašroubovat do tyče omezovače kroků.
- Dále viz "Přípevnění kruhové trubkové rukojeti".

### Montáž kruhové trubkové rukojeti bez omezovače kroků



- Třmen (3) vložit do kruhové trubkové rukojeti (4) a společně vše nasadit na tyč (5).
- Přiložit třmen (6).
- Otvory se musejí překrývat.
- Podložku (8) nasunout na šroub (7) a ten poté zasunout do otvoru, pak na něj našroubovat čtyřhrannou matici (1) – až na doraz.
- Dále viz "Přípevnění kruhové trubkové rukojeti".

### Přípevnění kruhové trubkové rukojeti



Změnou vzdálenosti (A) lze rukojeť uvést do nejvýhodnější polohy jak pro uživatele stroje, tak i pro daný pracovní záměr.

Doporučení: vzdálenost (A) cca. 20 cm (8 in.)

- Kruhovou trubkovou rukojeť posunout do požadované polohy.
- Kruhovou trubkovou rukojeť (4) vyrovnat.
- Šrouby utáhnout tak pevně, aby se kruhová trubková rukojeť již nemohla protáčet na tyči – není-li namontován omezovač kroků: v případě potřeby matice protitlakem zajistit.

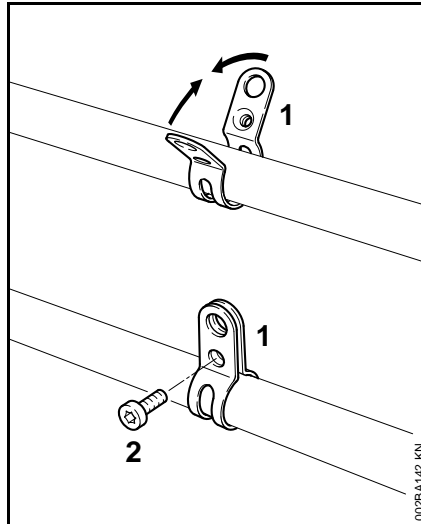


Objímka rukojeti (9) není na stroji aplikována ve všech odběratelských zemích a musí být umístěna mezi kruhovou trubkovou rukojetí a ovládací rukojetí.

## Montáž závěsného držáku

### Kovové provedení

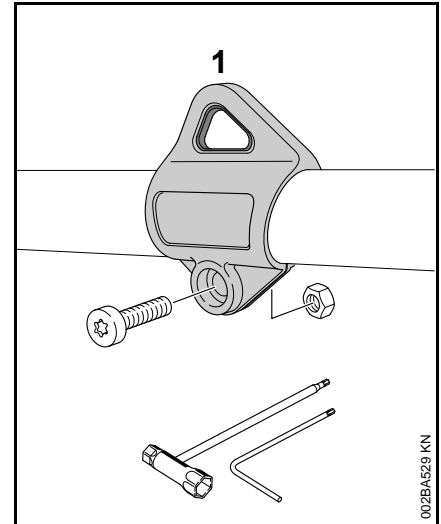
Závěsný držák je buď součástí dodávky stroje nebo je k dostání jako zvláštní příslušenství.



Pozice závěsného držáku: viz "Důležité konstrukční prvky".

- Objímku (1) nasadit na tyč tak, aby **část se závitem byla vlevo** (na straně uživatele).
- Styčnice třmenu stisknout k sobě a v této poloze je stisknuté držet.
- Šroub (2) M6x14 zašroubovat.
- Závěsný držák vyrovnat.
- Šroub pevně utáhnout.

### Plastové provedení

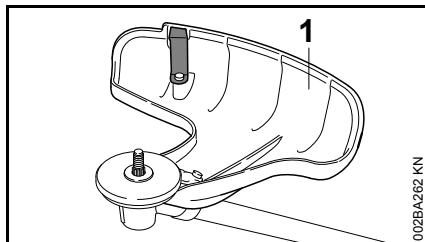


Pozice závěsného držáku: viz "Důležité konstrukční prvky".

- Nosné oko (1) nasadte na tyč a zatlačte přes tyč
- Matici M5 vsadit do šestihranného vybrání závěsného držáku.
- Šroub M5x14 zašroubovat.
- Závěsný držák vyrovnat.
- Šroub pevně utáhnout.

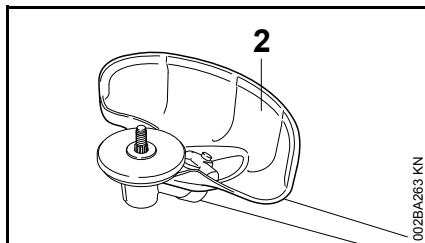
## Montáž ochranných přípravků

### Použití správného ochranného krytu



### **!** VAROVÁNÍ

Ochranný kryt (1) je povolen pouze pro žací hlavy, proto je nutné před montáží žací hlavy namontovat také ochranný kryt (1).

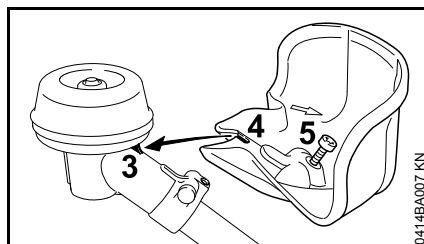


### **!** VAROVÁNÍ

Ochranný kryt (2) je povolen pouze pro žací listy na trávu, proto je nutné před montáží žacího listu na trávu namontovat také ochranný kryt (2).

### Montáž ochranného krytu

Ochranné kryty (1) a (2) se připevňují na převodovku stejným způsobem.

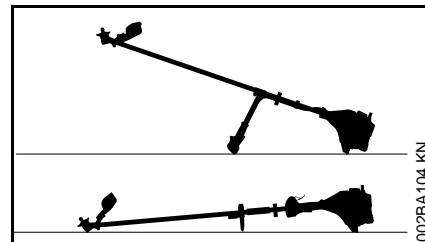


- Ochranný kryt položit na převodovku, přitom výstupek (3) na převodovce zavést do vybrání (4) na ochranném krytu.
- Šroub (5) zašroubovat a pevně utáhnout.

U některých provedení je jako součást dodávky volně přiložen i šroub M5x14.

## Montáž řezného/žacího nástroje

### Odložení stroje



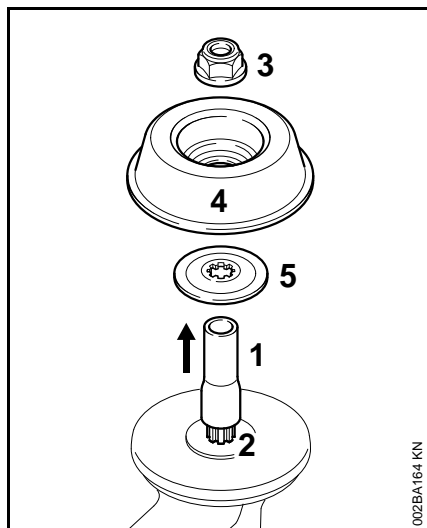
- Vypnout motor.
- Stroj položit na zem tak, aby upínka žacího nástroje směřovala nahoru.

### Připevňovací díly pro řezné/žací nástroje

V závislosti na žacím nástroji, se kterým se jako se základním vybavením nový stroj dodává, mohou být součástí dodávky i rozdílné připevňovací díly pro řezný/žací nástroj.

### Při dodávce s připevňovacími díly

Stroj může být osazován žacími hlavami a kovovými řeznými/žacími nástroji.



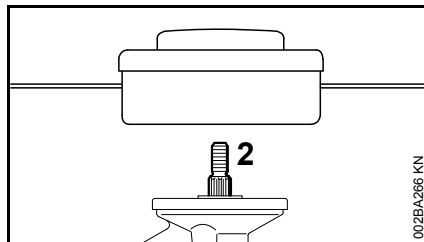
K tomu je zapotřebí podle provedení řezného nástroje navíc ještě matice (3), unášecí talíř (4) a přítlačný kotouč (5).

Tyto díly jsou součástí sady dílů, která se dodává společně se strojem, a jsou k dostání jako zvláštní příslušenství.

#### Odstraňte přepravní pojistku.

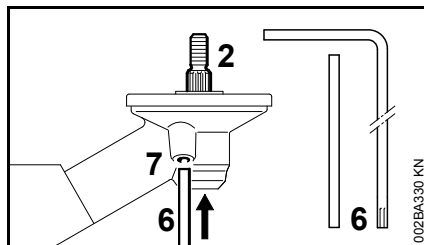
- Hadičku (1) stáhněte z hřídele (2).

#### Při dodávce stroje bez připevňovacích dílů



Stroj se smí osazovat pouze žacími hlavami, které se připevňují přímo na hřídel (2).

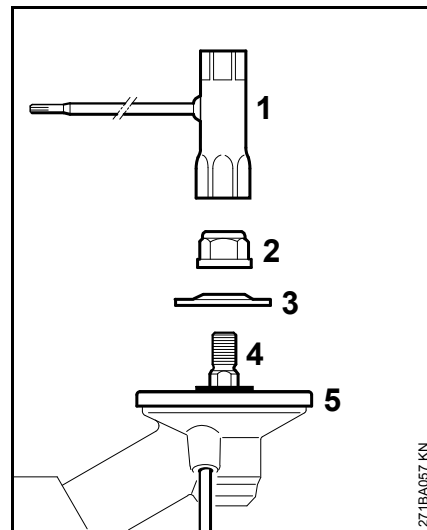
#### Zablokování hřídele



Pro montáž a demontáž řezných nástrojů musí být hřídel (2) zablokován zástrčným trnem (6) nebo zalomeným šroubovákem (6). Tyto díly jsou součástí dodávky a jsou k dostání jako zvláštní příslušenství.

- Zástrčný trn (6) nebo zalomený šroubovák (6) zasuňte až na doraz do otvoru (7) v převodovce – lehce přitlačte.
- Hřídelem, maticí nebo řezným/žacím nástrojem otáčejte tak dlouho, až zástrčný trn zapadne, a tím hřídel zablokuje.

#### Demontáž připevňovacích dílů



- Zablokujte hřídel.
- Kombiklíčem (1) povolte matici (2) ve směru chodu hodinových ručiček (levotočivý závit) a odšroubujte ji.
- Tlačný kotouč (3) stáhněte z hřídele (4), přítlačný talíř (5) nesnímejte.

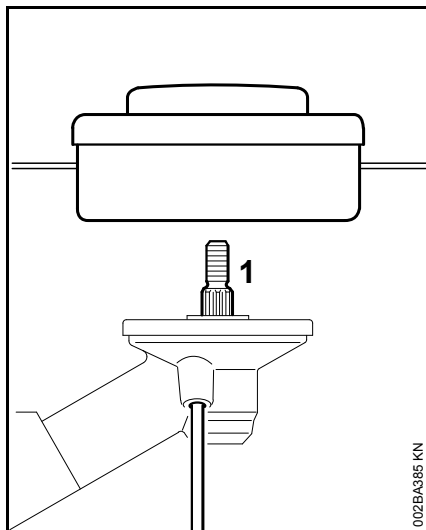
#### Montáž řezného/žacího nástroje

#### ! VAROVÁNÍ

Zásadně používejte ochranný kryt vhodný pro žací nástroj – viz „Montáž ochranného krytu“.

## Montáž žací hlavy se závitovou přípojkou

Příbalový lístek pro žací hlavu dobře uložit pro pozdější použití.



- Žací hlavu natočit v protisměru chodu hodinových ručiček až na doraz na hřídel (1).
- Hřídel zablokovat.
- Žací hlavu pevně utáhnout.



### UPOZORNĚNÍ

Nářadí k zablokování hřídele opět vytáhnout.

## Demontáž žací hlavy

- Hřídel zablokovat.
- Žací hlavou otáčet ve směru chodu hodinových ručiček.

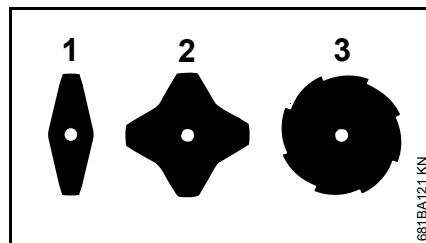
## Montáž kovového žacího nástroje

### ! VAROVÁNÍ

Navléknout si ochranné rukavice – hrozí nebezpečí úrazu ostrými břity.

Vždy namontovat jen jeden kovový žací nástroj!

### Správné nasazení žacího nástroje

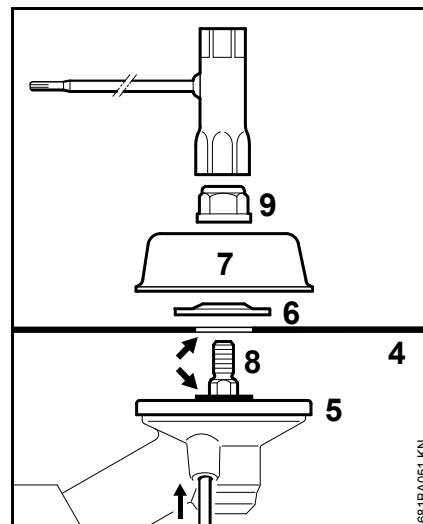


Na žacích listech na trávu (1) a (2) může být směr břitů libovolný – tyto žací nástroje pravidelně obracet, aby se zabránilo jejich jednostrannému opotřebení.

U žacího listu na trávu (3) musejí břity ležet ve směru chodu hodinových ručiček.

### ! VAROVÁNÍ

Dbát na šipku udávající směr otáčení, uvedenou na vnitřní straně ochranného krytu.



- Žací nástroj (4) položit na přítlačný talíř (5).

### ! VAROVÁNÍ

Nákrůžek (šipka) musí zapadnout do otvoru žacího nástroje.

### Přípevnění žacího nástroje

- Nasadit přítlačný kotouč (6) – vypouklou stranou nahoru.
- Přiložit oběžný unášecí kotouč (7).
- Zablokovat hřídel (8).
- Na hřídel našroubovat matici (9) kombiklíčem v protisměru chodu hodinových ručiček a pevně ji utáhnout.

### ! VAROVÁNÍ

Matici, která se následkem častého povolování po závitě příliš lehce pohybuje, je nutno vyměnit.

**UPOZORNĚNÍ**

Náradí k zablokování hřídele opět vytáhnout.

**Demontáž kovových žacích nástrojů****VAROVÁNÍ**

Navléknout si ochranné rukavice – hrozí nebezpečí úrazu ostrými břity.

- Zablokování hřídele
- Matici povolit ve směru chodu hodinových ručiček.
- Žací nástroj a jeho upevňovací díly stáhnout z převodovky – přítlačný talíř (5) přitom **nesnímat**.

**Palivo**

Motor stroje musí být poháněn směsí sestávající z benzínu a motorového oleje.

**VAROVÁNÍ**

Vyvarovat se přímého kontaktu pokožky s benzínem, jakož i vdechování benzínových výparů.

**STIHL MotoMix**

STIHL doporučuje používat STIHL MotoMix. Toto již hotově namíchané palivo neobsahuje benzol a olovo se vyznačuje vysokým číslem OKT a zajišťuje vždy správný směšovací poměr.

STIHL MotoMix je namíchaný pro nejvyšší životnost motoru s olejem pro dvoudobé motory STIHL HP Ultra.

MotoMix není k dispozici na všech trzích.

**Příprava palivové směsi****UPOZORNĚNÍ**

Nevhodné provozní látky či předpisům neodpovídající směšovací poměr mohou způsobit závažné poškození hnacího ústrojí. Méně jakostní benzín nebo motorový olej mohou způsobit poškození motoru, těsnících kroužků, vedení a palivové nádržky.

**Benzín**

Používat pouze **značkový benzín**, který má nejméně 90 OKT – bezolovnatý či s olovem.

Benzín s obsahem alkoholu vyšším než 10 % může u motorů s ručně přestavitelnými karburátory způsobit poruchy v jejich chodu a z tohoto důvodu nemá být pro provoz těchto motorů používán.

Motory s M-Tronic dodávají za použití benzínu s obsahem alkoholu až do 25 % (E25) plný výkon.

**Motorový olej**

Pokud bude směs připravována samotným uživatelem, může být používán jenom olej pro dvoudobé motory STIHL nebo jiný vysokovýkonný olej pro motory kategorií JASO FB, JASO FC, JASO FD, ISO-L-EGB, ISO-L-EGC nebo ISO-L-EGD.

STIHL předpisuje olej pro dvoudobé motory STIHL HP Ultra nebo stejně hodnotný vysokovýkonný motorový olej, aby mohly být zaručeny emisní mezní hodnoty po celou dobu životnosti stroje.

**Směšovací poměr**

u motorového oleje STIHL pro dvoudobé motory 1:50; 1:50 = 1 díl oleje + 50 dílů benzínu

**Příklady**

Množství benzínu	Olej STIHL pro dvoudobé motory 1:50	
Litry	Litry	(ml)
1	0,02	(20)
5	0,10	(100)
10	0,20	(200)

Množství benzínu	Olej STIHL pro dvou- dobé motory 1:50	
Litry	Litry	(ml)
15	0,30	(300)
20	0,40	(400)
25	0,50	(500)

- Do kanystru, který je povolen pro přechovávání pohonných hmot, nalít nejdříve motorový olej, potom benzín a směs důkladně promíchat.

### Skladování palivové směsi

Skladovat zásadně jen v nádobách povolených pro pohonné hmoty na bezpečném, suchém a chladném místě, chránit před světlem a slunečním zářením.

**Palivová směs stárne** – dopředu smíchat pouze množství potřebné na několik týdnů. Palivovou směs neskladovat déle než 30 dnů. Světlo, sluneční záření, nízké či vysoké teploty mohou způsobit zkrácení doby použitelnosti palivové směsi.

STIHL MotoMix však může být bez problémů skladován až 2 roky.

- Kanystr s palivovou směsí před naplněním palivové nádržky silně protřást.

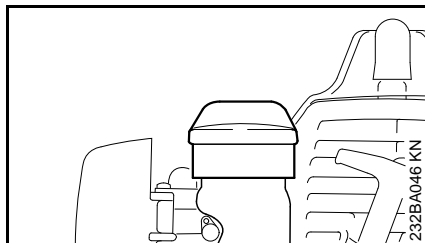
### ! VAROVÁNÍ

V kanystru se může vytvořit tlak – opatrně otvírat.

- Palivovou nádržku a kanystr čas od času důkladně vyčistit.

Zbytek paliva a kapaliny použitou k čištění zlikvidovat předpisově a šetrně vůči životnímu prostředí!

## Tankování pohonných hmot



- Uzávěr nádržky a okolí před naplněním pečlivě očistit, aby se do nádržky nedostala žádná nečistota.
- Stroj uvést do takové polohy, aby uzávěr nádržky směřoval nahoru.
- Uzávěr nádržky otevřít.

Při plnění palivo nerozlít a nádržku neplnit až po okraj. STIHL doporučuje použití plnicího systému STIHL (zvláštní příslušenství).

### ! VAROVÁNÍ

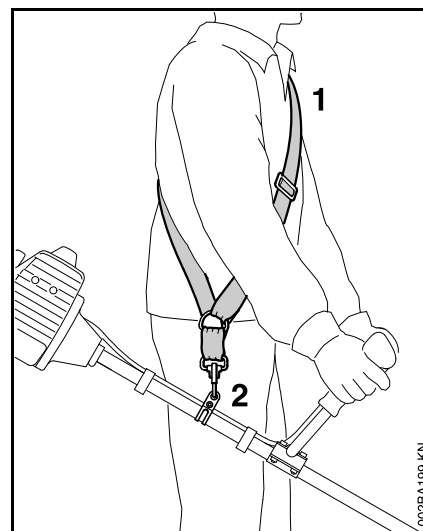
Po natankování uzávěr nádržky rukou co nejpevněji uzavřít.

## Nasazení závěsného zařízení

Druh a provedení závěsného zařízení závisí na trhu odběratelské země.

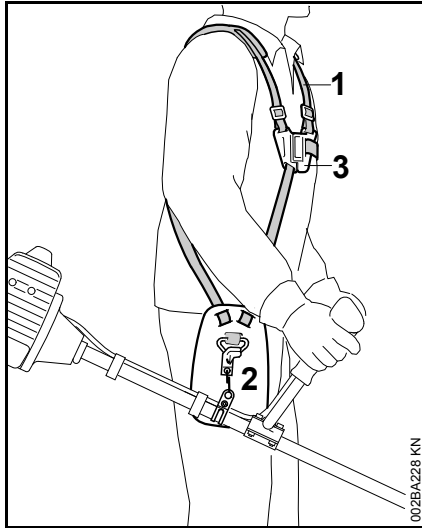
Použití závěsného zařízení – viz "Přípustné kombinace žacího nástroje, ochranného krytu, rukojeti a závěsného zařízení".

### Jednoramenní závěsné zařízení



- Nasadit jednoramenní závěsné zařízení (1).
- Délku popruhu nastavit tak, aby hák karabiny (2) ležel asi o šířku jedné dlaně pod pravým bokem.
- Stroj vyvážit.

## dvouramenní závěsné zařízení



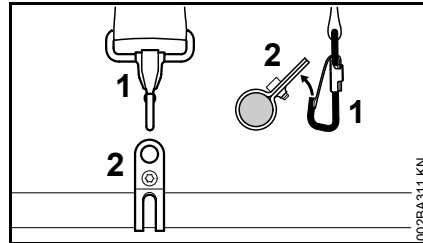
- Nasaďte dvojranní popruh (1) a uzavřete zámkovou desku (3)
- Nastavit délku pásu – hák karabiny (2) musí při zavěšeném motorovém stroji ležet cca. o jednu šířku dlaně pod pravou kyčlí.
- Stroj vyvažte – viz "Vyvážení stroje"

## Vyvážení stroje

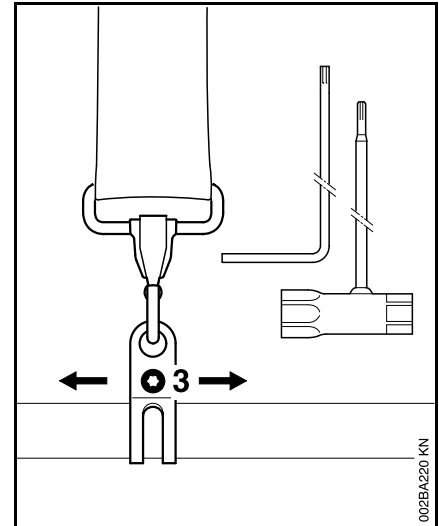
Druh a provedení nosného zařízení a háku karabiny jsou závislé na odběratelském trhu.

U strojů s kruhovou trubkovou rukojetí je závěsný držák integrován do ovládací rukojeti, viz "Důležité konstrukční prvky". Stroje s kruhovou trubkovou rukojetí není třeba vyvažovat.

### Zavěšení stroje na nosné zařízení

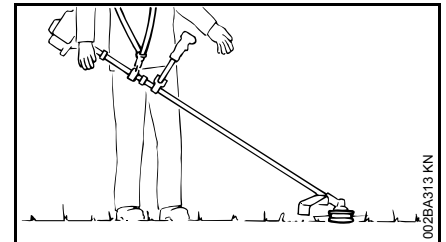


- Háček karabiny (1) zavěsit do závěsného držáku (2) na tyči.



- Šroub (3) povolít.

### Poloha vyvážení



- Žací hlavy a žací listy na trávu by měly lehce přiléhat k zemi.

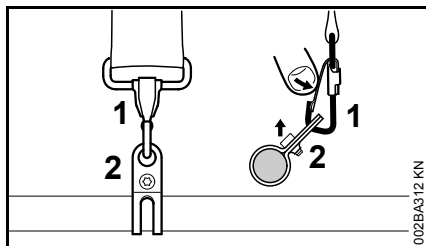
K dosažení vyvážené polohy provést následující pracovní kroky:

- Závěsný držák posunout – šroub mírně utáhnout – stroj nechat vyvážit – zkontrolovat polohu vyvážení.

Je-li dosaženo správné polohy vyvážení:

- Šroub na závěsném háku pevně utáhnout.

### Vyvěšení stroje z nosného zařízení

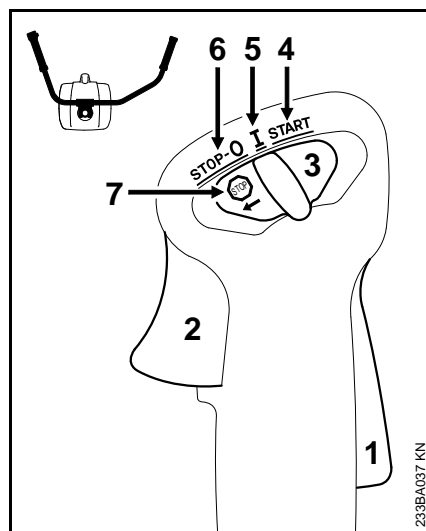


- Styčnici na háku karabiny (1) stisknout a závěsný držák (2) vytáhnout z háku.

## Startování / vypínání stroje

### Provedení s řídítkovou rukojetí

#### Ovládací prvky





- 1 pojistka plynové páčky
- 2 plynová páčka
- 3 kombinovaný ovladač

#### Polohy kombinovaného ovladače

- 4 **START** – nastartování – zapalování je zapnuté – motor může naskočit
- 5 **I** – provoz – motor běží nebo může naskočit
- 6 **STOP-0** – vypnutý motor – zapalování je vypnuté

#### Symbol na kombinovaném ovladači

- 7  – značka stop a šipka – pro vypnutí motoru nastavte kombinovaný ovladač ve směru šipky () do polohy **STOP-0**

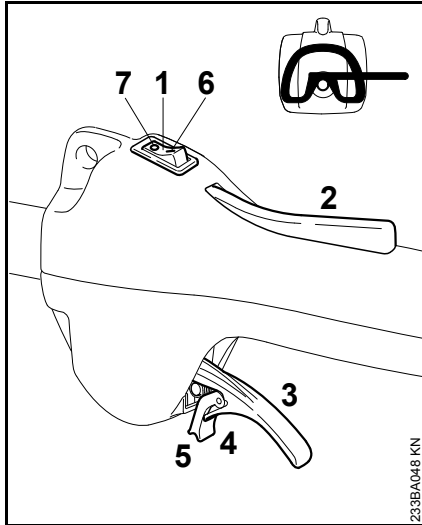
#### Startování

- Postupně stisknout pojistku plynové páčky a plynovou páčku.
- Obě páčky držet v zamáčklé poloze.
- Kombinovaný ovladač posunout do polohy **START** a rovněž ho přidržet.
- Potom postupně uvolnit plynovou páčku, kombinovaný ovladač a pojistku plynové páčky = **poloha startovacího plynu**.
- Dále viz "Všechna provedení".



## Provedení s kruhovou trubkovou rukojetí

### Ovládací prvky

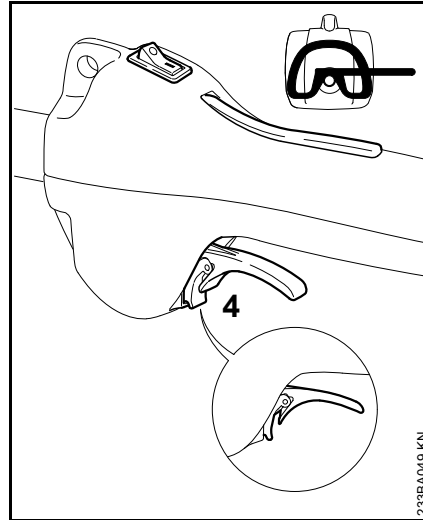


- 1 zastavovací spínač
- 2 pojistka plynové páčky
- 3 plynová páčka
- 4 pruživý jazýček plynové páčky
- 5 zarážka

### Polohy zastavovacího spínače

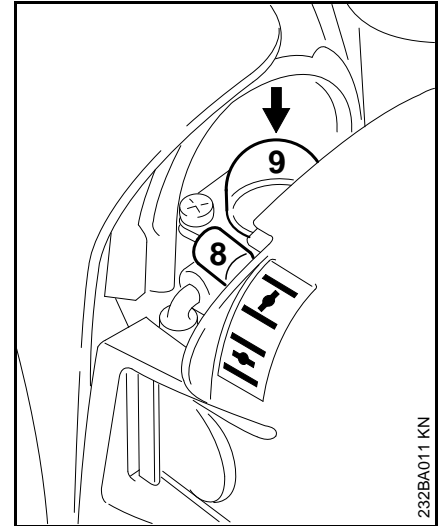
- 6 I – provoz – motor může naskočit nebo běžít
- 7 0 – Stopp – vypnutý motor – zapalování je vypnuté

## Startování



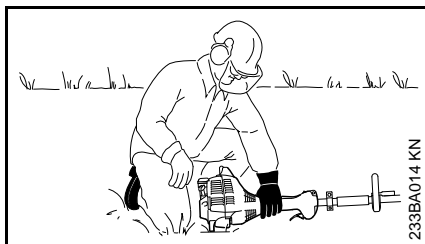
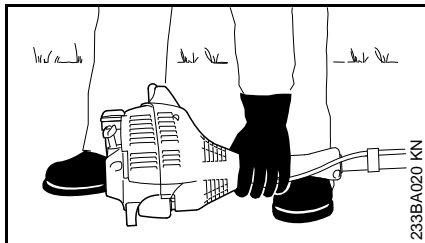
- Zastavovací spínač uvést do polohy I.
- Pojistku plynové páčky stisknout a ve stisknuté poloze držet.
- Plynovou páčku stiskněte tak, až se zarážka dá zaaretovat na jazýčku (4) na tělese
- Potom postupně uvolnit plynovou páčku, jazýček a pojistku plynové páčky = **poloha startovacího plynu.**
- Dále viz "Všechna provedení".

## Všechna provedení



- Nastavte páčku (8) sytiče
- I při studeném motoru  
III při teplém motoru – i když motor již běžel, je však stále ještě studený
- Nejméně 5 x stiskněte měch (9) ručního palivového čerpadla – i když je měch naplněný palivem.

## Startování



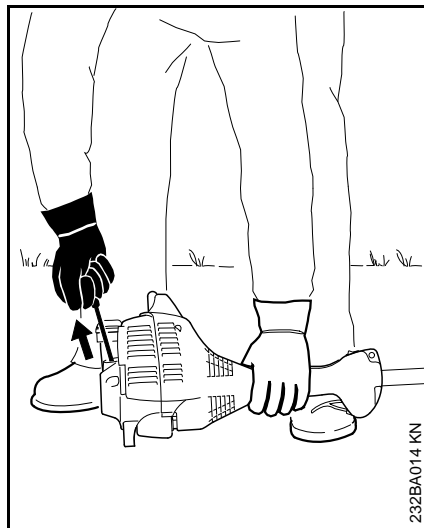
- Stroj uložit bezpečně na zem: země se dotýká pouze podpěrka na motoru a ochranný kryt žacího nástroje.
- Pokud se na stroji nachází: odstranit přepravní kryt z řezného/žacího nástroje.

Žací nástroj se nesmí dotýkat země ani žádných jiných předmětů – **nebezpečí úrazu!**

- zaujmout bezpečný postoj – možnosti: ve stoje, v předklonu nebo v kleče
- Stroj **pevně** přitlačte levou rukou k zemi – přitom se nedotýkejte plynové páčky, pojistky plynové páčky ani zastavovacího tlačítka

### UPOZORNĚNÍ

Nikdy nestoupat nohou na tyč, ani na ni neklekat!



- Pravou rukou uchopit startovací rukojeť.

### Provedení bez ErgoStartu

- Startovací rukojeť pomalu vytahovat až na první znatelný doraz a potom rychle a silně vytáhnout.

### UPOZORNĚNÍ

Lanko nikdy nevytahovat úplně až na konec – **hrozí nebezpečí přetřetí!**

### Provedení s ErgoStartem

- Startovací rukojeť pomalu vytahovat až po první znatelný doraz a potom pomalu a rovnoměrně vytáhnout.

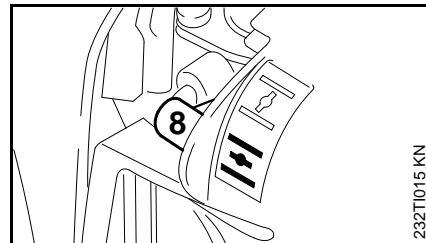
### UPOZORNĚNÍ


Lanko nikdy nevytahovat úplně až na konec – **hrozí nebezpečí přetřetí!**

## Obě provedení

- Startovací rukojeť nepustit rychle zpátky, nýbrž ji pomalu popouštět nazpět tak, aby se startovací lanko správně navinulo.
- Startovat dále.

## Po prvním zážehu



- nejpozději po **pátém** nahození nastavte páčku sytiče (8) na 
- Startovat dále.

## Jakmile motor běží

### Provedení s řídítkovou rukojetí

- Krátce stisknout plynovou páčku – motor přejde do volnoběhu.

### Provedení s kruhovou trubkovou rukojetí

- Plynovou páčku tak dalece zamáčknout, až se jazýček deblokuje – motor přejde do volnoběhu.

Stroj je připraven k práci.

### VAROVÁNÍ

Při správně seřízeném karburátoru se žací nástroj nesmí ve volnoběžných otáčkách motoru otáčet!

## Vypnutí motoru

- Kombinovaný ovladač nastavte ve směru šipky (↺) na **STOP-0** resp. zastavovací spínač nastavte do polohy **STOP / 0**.

## Pokud motor nenaskočí

### Ovladač sytiče

Pokud po prvním zážehu motoru nebyl ovladač sytiče včas přepnut do polohy  $\overline{\text{I}}$ , pak se motor přehltí.

- Ovladač sytiče nastavit na  $\overline{\text{I}}$ .
- Kombinovaný ovladač, pojistku plynové páčky a plynovou páčku uvést do **polohy startovacího plynu**.
- Motor nastartovat – za tím účelem startovací lanko silně vytáhnout – je možné, že bude zapotřebí vytažení lanka 10 až 20-krát opakovat.

### Pokud motor přesto nenaskočí

- Kombinovaný ovladač nebo zastavovací spínač nastavte do polohy **STOP / 0**
- Vyšroubovat zapalovací svíčku – viz "Zapalovací svíčka".
- Zapalovací svíčku vysušit.
- Několikrát za sebou potáhnout startovací zařízení – tím se provětrá spalovací prostor.
- Zapalovací svíčku opět zašroubovat – viz "Zapalovací svíčka".
- Kombinovaný ovladač nebo zastavovací spínač nastavte do polohy **I / I**

- Ovladač sytiče nastavit na  $\overline{\text{I}}$  – i u studeného motoru.
- Motor opět nastartovat.

### Při úplném spotřebování paliva a opětném naplnění nádržky

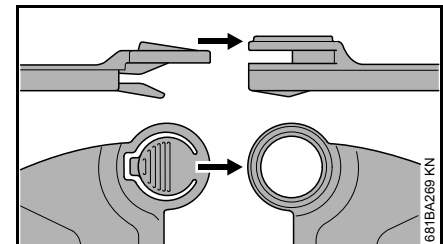
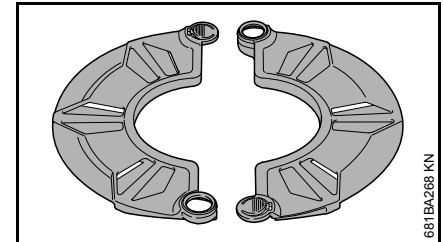
- Měch ručního palivového čerpadla po natankování alespoň pětikrát stiskněte – i když je měch naplněný palivem.
- Ovladač sytiče nastavit patřičně dle teploty motoru.
- Motor opět nastartovat.

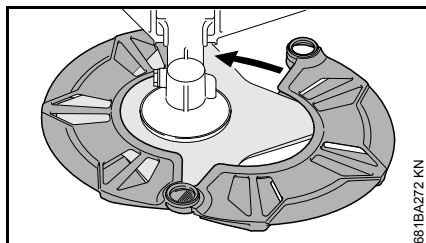
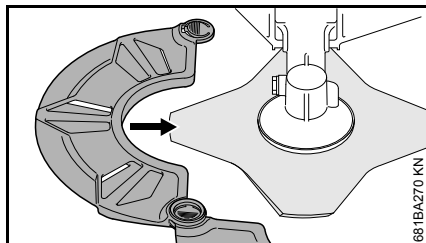
## Při přepravě stroje

### Použití přepravního krytu

Druh přepravního krytu závisí na druhu kovového řezného/žacího nástroje, tvořícího součást dodávky stroje. Přepravní kryty se dodávají i jako zvláštní příslušenství.

### Žací nože na trávu 230 mm





## Provozní pokyny

### Při prvním uvedení do provozu

Nový stroj neprovozovat v pásmu vysokých otáček bez zatížení až do spotřeby třetí náplně nádržky, aby během doby záběhu nedošlo k žádnému přidavnému zatížení. Během doby záběhu se musejí všechny pohyblivé části vzájemně sehrát – v hnacím ústrojí existuje v této fázi zvýšený třecí odpor. Motor dosáhne svého maximálního výkonu teprve až po spotřebování 5 až 15 náplní nádržky.

### Při práci

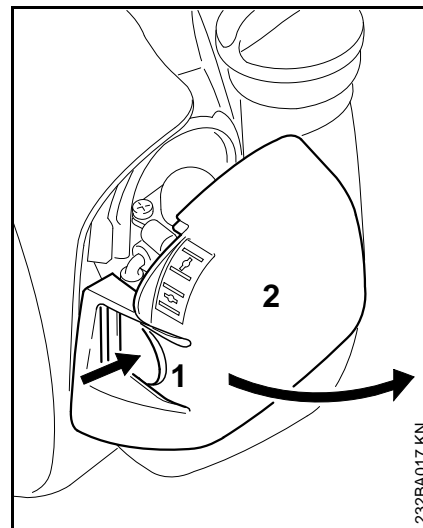
Po delším provozu při plném zatížení nechat motor před zastavením ještě krátkou dobu běžet ve volnoběhu, až se proudem chladicího vzduchu odvede většina tepla, tím se zabrání extrémnímu zatížení součástí uspořádaných na hnacím ústrojí (zapalování, karburátoru) přílišnou akumulací tepla.

### Po skončení práce

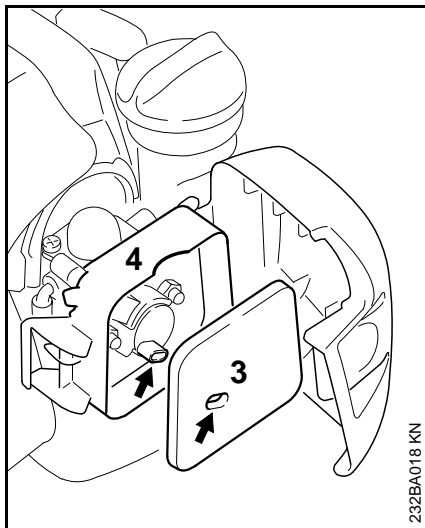
Při krátkodobém přerušení provozu: Motor nechat vychladnout. Stroj s naplněnou palivovou nádržkou skladovat až do příštího použití na suchém místě, nikdy ne v blízkosti zdrojů způsobujících vznícení paliva. Při delším přerušení provozu – viz "Skladování stroje".

## Čištění vzduchového filtru

### Při znatelném poklesu výkonu motoru



- Ovladač sytiče nastavit na  $\bar{I}$ .
- Přichytku (1) zamáčknout a víko filtru (2) odklopit.
- Okolí filtru zbavit hrubých nečistot.

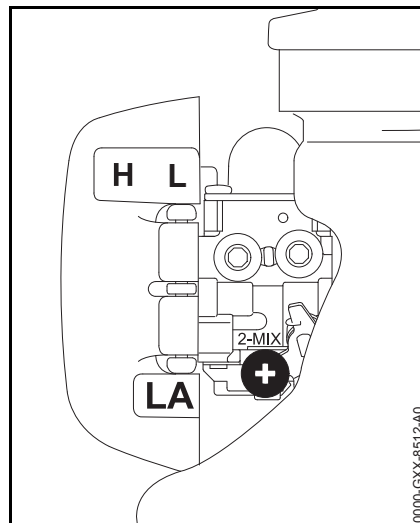


- Plstěný filtr (3) vyjmout ze skříně filtru (4) a vyměnit ho – provizorně ho lze vyklepat či vyfoukat – nikdy ho nepat.
- Poškozené díly vyměnit.
- Plstěný filtr (3) vsadit do skříně filtru (4).
- Víko filtru uzavřít a zaaretovat.

## Seřizování karburátoru

Karburátor je již z továrny seřízen tak, aby byla do motoru přiváděna optimální směs paliva a vzduchu za všech provozních stavů.

### Seřizování volnoběhu



- Nastartovat motor a počkat, až se zahřeje.

### Motor se ve volnoběhu zastavuje

- Dorazovým šroubem volnoběhu (LA) pootáčet pomalu ve směru chodu hodinových ručiček tak, až je chod motoru pravidelný – žací nástroj se nesmí otáčet.

### Žací nástroj se ve volnoběhu točí

- Dorazovým šroubem volnoběhu (LA) otáčet v protisměru chodu hodinových ručiček tak, až se žací nástroj zastaví – potom jím cca. 1/2 až 1 otáčku otočit ve stejném směru dál

### **!** VAROVÁNÍ

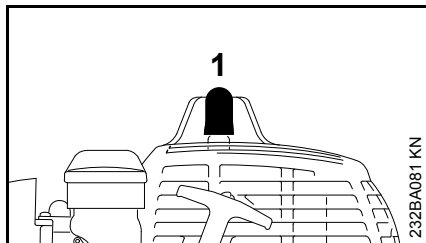
Pokud žací nástroj nezůstane po provedeném seřízení ve volnoběhu stát, je třeba nechat stroj opravit u odborného prodejce.

## Zapalovací svíčka

- Při neuspokojivém výkonu motoru, špatném startování nebo poruchách při volnoběhu je třeba zkontrolovat nejdříve zapalovací svíčku.
- Po cca. 100 provozních hodinách zapalovací svíčku vyměnit – při silně opálených elektrodách již dříve – používat pouze firmou STIHL povolené, odrušené zapalovací svíčky – viz "Technická data".

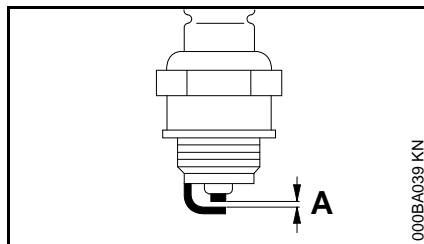
### Demontáž zapalovací svíčky

- Zastavovací spínač uvést do polohy 0.



- Nástrčku zapalovací svíčky (1) stáhnout.
- Zapalovací svíčku vyšroubovat.

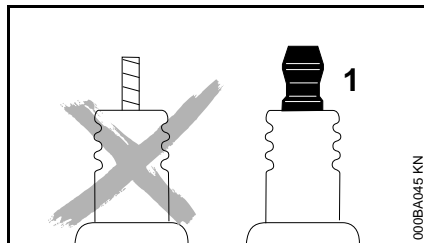
### Zkontrolovat zapalovací svíčku.



- Znečištěnou zapalovací svíčku vyčistit.
- Zkontrolujte vzdálenost elektrod (A) popřípadě seřídte, hodnota vzdálenosti – viz "Technická data".
- Odstranit příčiny znečištění zapalovací svíčky.

Možné příčiny znečištění:

- příliš mnoho motorového oleje v palivu
- znečištěný vzduchový filtr
- nepříznivé provozní podmínky



### ! VAROVÁNÍ

Při nedotažené nebo chybějící připojovací matici (1) mohou vznikat jiskry. Při práci ve snadno zápalném nebo hořlavém prostředí, může dojít k

požáru nebo výbuchu. Může dojít k těžkým úrazům osob a k věcným škodám.

- používejte odrušené zapalovací svíčky s pevnou připojovací maticí

### Montáž zapalovací svíčky

- Zapalovací svíčku zašroubovat a nástrčku zapalovací svíčky pevně nastříčit.

## Chod motoru

Pokud je přes vyčištění vzduchového filtru a správné seřízení volnoběhu chod motoru neuspokojivý, může být příčinou také tlumič výfuku.

U odborného prodejce nechat zkontrolovat, není-li tlumič znečištěn (zakarbozován)!

STIHL doporučuje nechat provádět údržbářské a opravářské úkony pouze u autorizovaného, odborného prodejce výrobků STIHL.

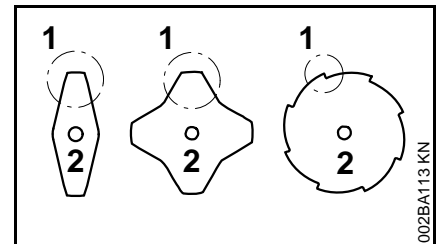
## Skladování stroje

Při provozních přestávkách delších než cca. 3 měsíce

- Palivovou nádržku na dobře větraném místě vyprázdnit a vyčistit.
- Palivo předpisově a s ohledem na životní prostředí zlikvidovat.
- Karburátor vyjet do prázdna – jinak by mohlo dojít ke slepení membrán v karburátoru!
- Žací nástroj sejmout, vyčistit a zkontrolovat. Kovové žací nástroje ošetřete ochranným olejem.
- Stroj důkladně vyčistit, obzvláště žebra válce a vzduchový filtr!
- Stroj pak uskladnit na suchém a bezpečném místě – chránit ho před použitím nepovolanými osobami (např. dětmi).

## Ostření kovových řezných/žacích nástrojů

- Řezné/žací nástroje při mírném opotřebení doostřit pilníkem – "zvláštní příslušenství" – při větším opotřebení a zubech na břitu je naostřit na ostřicím přístroji nebo je nechat naostřit u odborného prodejce – STIHL doporučuje odborného prodejce výrobků STIHL.
- Ostřit často, ale ubírat málo materiálu: pro jednoduché doostření stačí většinou dva až tři tahy pilníkem.



- Křídla nože (1) stejnoměrně doostřovat – obrys základního listu nože (2) neměnit.

Další pokyny pro ostření jsou uvedeny na obalu řezného/žacího nástroje. Z tohoto důvodu obal uschovat.

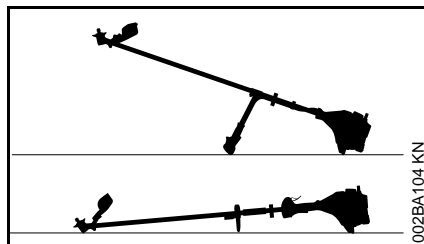
## Vyvažování

- Po cca. 5. doostření zkontrolovat eventuální nevyváženost pomocí vyvažovacího přístroje STIHL – "zvláštní příslušenství" – a nástroj vyvážit nebo vyvážení nechat

provést u odborného prodejce – STIHL doporučuje odborného prodejce výrobků STIHL.

## Údržba žací hlavy

### Odložení stroje



- Vypnout motor.
- Stroj položit na zem tak, aby upínka žacího nástroje směřovala nahoru.

### Obnovení žací struny

Před obnovením žací struny (dále jen "struna") bezpodmínečně zkontrolovat stav opotřebení žací hlavy.

#### **!** VAROVÁNÍ

Pokud jsou viditelné silné stopy opotřebení, musí být kompletně vyměněna celá žací hlava.

Žací struna je dále krátce nazývána "struna".

Součástí dodávky žací hlavy je ilustrovaný návod znázorňující obnovení strun. Z toho důvodu je třeba návod pro žací hlavu pečlivě uložit pro pozdější použití.

- V případě potřeby žací hlavu demontovat.

### Doseřizování žací struny

#### STIHL SuperCut

Struna se automaticky doseřizuje, pokud je žací struna nejméně **6 cm (2 1/2 in)** dlouhá – nožem na ochranném krytu jsou příliš dlouhé struny zkracovány na optimální délku.

#### STIHL AutoCut

- Stroj držet za běžícího motoru nad travnatou plochou – žací hlava se přitom musí točit.
- Žací hlavu krátce přitisknout k zemi – žací struna se doseřídí a nůž na ochranném krytu ji zkrátí na optimální délku.

S každým přitisknutím k zemi žací hlava posunuje strunu. Z toho důvodu je třeba během práce pozorovat žací výkon žací hlavy. Pokud by došlo k častému přitisknutí žací hlavy k zemi, budou na noži odříznuty nepoužité kusy žací struny.

K doseřizení dochází pouze tehdy, když jsou oba strunové konce ještě minimálně **2,5 cm (1 in)** dlouhé.

#### STIHL TrimCut

#### **!** VAROVÁNÍ

K ručnímu doseřizení žací struny je bezpodmínečně nutné vypnout motor – **jinak hrozí nebezpečí úrazu!**

- Pouzdro cívky vytáhnout nahoru – pootočít jím v protisměru chodu hodinových ručiček – cca. o



1/6 otáčky – až do zarážkové polohy – potom je zase nechat odpružit zpět.

- Konce struny vytáhnout ven.

Tento postup v případě potřeby opakovat tak dlouho, až se oba strunové konce dostanou až k noži na ochranném krytu.

Jeden točivý pohyb od zarážky k zarážce uvolní cca. **4 cm (1 1/2 in)** struny.

### Výměna žací struny

#### STIHL PolyCut

Do žací hlavy PolyCut může být místo žacích nožů zavěšena také odměřená struna.

#### STIHL DuroCut, STIHL PolyCut



#### **VAROVÁNÍ**

K ručnímu osazení žací hlavy je bezpodmínečně nutné vypnout motor – **jinak hrozí nebezpečí úrazu!**

- Žací hlavu opatřete strunami zkrácenými podle přiloženého návodu.

### Výměna nožů

#### STIHL PolyCut

Před obnovením žacích nožů bezpodmínečně zkontrolovat stav opotřebení žací hlavy.



#### **VAROVÁNÍ**

Pokud jsou viditelné silné stopy opotřebení, musí být kompletně vyměněna celá žací hlava.

Žací nože jsou dále nazývány pouze "nože".

Součástí dodávky žací hlavy je ilustrovaný návod znázorňující obnovení nožů. Z toho důvodu je třeba návod pro žací hlavu pečlivě uložit pro pozdější použití.



#### **VAROVÁNÍ**

K ručnímu osazení žací hlavy je bezpodmínečně nutné vypnout motor – **jinak hrozí nebezpečí úrazu!**

- Demontovat žací hlavu.
- Nože obnovit podle ilustrovaného návodu.
- Žací hlavu opět namontovat.

## Kontrola a údržba u odborného prodejce

### Údržbářské úkony

STIHL doporučuje nechat provádět údržbářské a opravářské úkony pouze u autorizovaného, odborného prodejce výrobků STIHL.

### Sací hlava paliva v palivové nádržce

- Sací hlavu paliva v palivové nádržce nechat jednou ročně vyměnit.

## Pokyny pro údržbu a ošetřování

Následující údaje se vztahují na běžné pracovní podmínky. Při ztížených podmínkách (velký výskyt prachu atd.) a v případě delší denní pracovní doby se musejí uvedené intervaly odpovídajícím způsobem zkrátit.		před započítáním práce	po ukončení práce resp. denně	po každém naplnění palivové nádržky	týdně	měsíčně	ročně	při poruše	při poškození	podle potřeby
Kompletní stroj	optická kontrola (stav, těsnost)	X		X						
	vyčistit		X							
Ovládací rukojeť	funkční kontrola	X		X						
Vzduchový filtr	vyčistit							X		X
	vyměnit								X	
Ruční palivové čerpadlo (pokud je na stroji)	zkontrolovat	X								
	nechat opravit u odborného prodejce <sup>1)</sup>								X	
Sací hlava v palivové nádržce	zkontrolovat							X		
	nechat provést výměnu odborným prodejcem <sup>1)</sup>						X		X	X
Palivová nádržka	vyčistit							X		X
Karburaťor	zkontrolovat volnoběh, žací nástroj se nesmí točit	X		X						
	doseřídít volnoběh									X
Zapalovací svíčka	doseřídít vzdálenost mezi elektrodami							X		
	vždy po 100 provozních hodinách vyměnit									
Otvor pro nasávání chladicího vzduchu	optická kontrola		X							
	vyčistit									X
Ochrana proti jiskření <sup>2)</sup> v tlumiči výfuku	nechat provést kontrolu odborným prodejcem <sup>1)</sup>		X					X		
	vyčistit resp. vyměnit u odborného prodejce <sup>1)</sup>								X	X
Přístupné šrouby a matice (mimo seřizovacích šroubů)	dotáhnout									X

Následující údaje se vztahují na běžné pracovní podmínky. Při ztížených podmínkách (velký výskyt prachu atd.) a v případě delší denní pracovní doby se musejí uvedené intervaly odpovídajícím způsobem zkrátit.		před započatím práce	po ukončení práce resp. denně	po každém naplnění palivové nádržky	týdně	měsíčně	ročně	při poruše	při poškození	podle potřeby
Žací nástroj	optická kontrola	X		X						
	vyměnit								X	
	zkontrolovat pevné upnutí	X		X						
Kovový žací nástroj	naostřit	X								X
Bezpečnostní nálepka	vyměnit								X	

- 1) STIHL doporučuje odborného prodejce výrobků STIHL  
 2) v závislosti na zemi odběratele tím stroj není všude vybaven

## Jak minimalizovat opotřebení a jak zabránit poškození

Dodržením údajů tohoto návodu k použití se zabrání přílišnému opotřebení a poškození stroje.

Použití, údržbu a skladování stroje je bezpodmínečně nutné provádět pečlivě tak, jak je popsáno v tomto návodu k použití.

Za veškeré škody, které budou způsobeny nedodržením bezpečnostních předpisů a pokynů pro obsluhu a údržbu, nese odpovědnost sám uživatel. Toto platí speciálně pro níže uvedené případy:

- firmou STIHL nepovolené změny provedené na výrobku
- použití nástrojů nebo příslušenství, které nejsou pro stroj povoleny, nejsou vhodné nebo jsou provedeny v méněhodnotné kvalitě
- účelu stroje neodpovídajícímu použití
- použití stroje při sportovních a soutěžních akcích
- škody, vzniklé následkem dalšího použití stroje s poškozenými konstrukčními díly

### Údržbářské úkony

Veškeré, v kapitole "Pokyny pro údržbu a ošetřování" uvedené úkony musejí být prováděny pravidelně. Pokud tyto úkony nemůže provést sám uživatel, musí jimi být pověřen odborný prodejce.

STIHL doporučuje nechat provádět údržbářské a opravářské úkony pouze u autorizovaného, odborného prodejce výrobků STIHL. Autorizovaným odborným prodejcům výrobků STIHL jsou pravidelně nabízena odborná školení a k jejich dispozici jsou dodávány Technické informace.

V případě neprovedení nebo neodborném provedení těchto úkonů může dojít ke škodám na stroji, za které nese zodpovědnost pouze sám uživatel. Jedná se mimo jiné o:

- škody na hnacím ústrojí vzniklé následkem opožděné či nedostatečné údržby (např. vzduchový a palivový filtr), nesprávným seřízením karburátoru nebo nedostatečným čištěním vedení chladicího vzduchu (žeber nasávání vzduchu, žeber válce)
- škody způsobené korozí a jiné škody vzniklé následkem nesprávného skladování
- škody na stroji v důsledku použití kvalitativně méněhodnotných náhradních dílů.

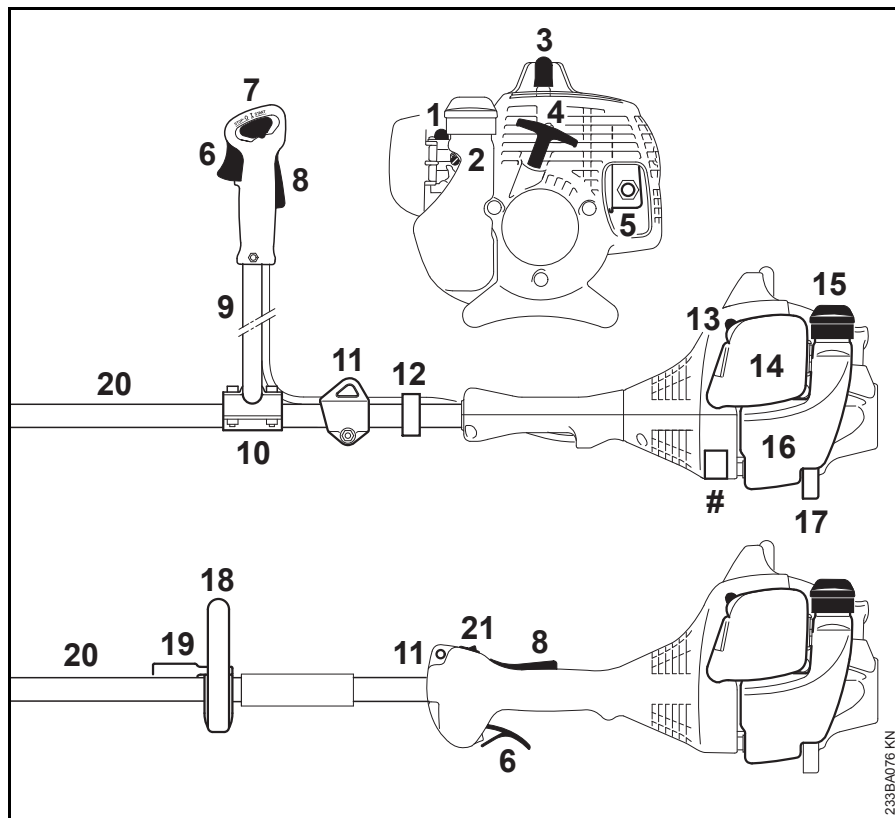
### Součásti podléhající rychlému opotřebení

Některé díly stroje podléhají i při předpisům a určení odpovídajícímu používání přirozenému opotřebení a v závislosti na délce použití je třeba tyto díly včas vyměnit. Jedná se mimo jiné o:

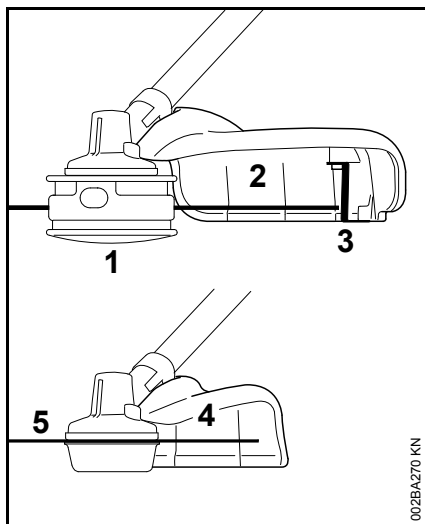
- řezné/žací nástroje (všechny typy)
- připevňovací díly pro řezné/žací nástroje (otočný unášecí kotouč, matice a pod.)

- ochranné kryty řezných/žacích nástrojů
- spojku
- filtry (pro vzduch, palivo)
- startovací zařízení
- zapalovací svíčku

## Důležité konstrukční prvky



- 1 Ruční čerpadlo paliva
- 2 Dorazový šroub volnoběhu (LA)
- 3 Nástrčka zapalovací svíčky
- 4 Startovací rukojeť
- 5 Tlumič výfuku (v závislosti na zemi odběratele s ochrannou mřížkou proti jiskření)
- 6 Plynová páčka
- 7 Kombinovaný ovladač
- 8 Pojistka plynové páčky
- 9 Řídková rukojeť
- 10 Držák trubky rukojeti
- 11 Závěsný držák
- 12 Držák plynového bodvenu
- 13 Ovladač sytiče
- 14 Víko vzduchového filtru
- 15 Uzávěr palivové nádržky
- 16 Palivová nádržka
- 17 Podpěrka stroje
- 18 Kruhová trubková rukojeť
- 19 Omezovač kroků (v závislosti na zemi odběratele jím stroj není všude vybaven)
- 20 Tyč
- 21 Zastavovací spínač
- # Výrobní číslo



- 1 žací hlava
- 2 ochranný kryt pouze pro žací hlavy
- 3 nůž
- 4 ochranný kryt pouze pro žací listy na trávu
- 5 žací list na trávu

## Technická data

### Hnací ústrojí

Jednoválcový dvoudobý motor

Zdvihový objem:	27,2 cm <sup>3</sup>
Vrtání válce:	34 mm
Zdvih pístu:	30 mm
Výkon podle ISO 8893:	0,75 kW (1,0 k) při 8500 1/min
Volnoběžné otáčky:	2800 1/min
Rozpojovací otáčky (jmenovitá hodnota):	10 000 1/min
Max. otáčky výstupního hřídele (upínka žacího nástroje):	8400 1/min

### Zapalování

Elektronicky řízené magneto

Zapalovací svíčka (odrušená):	NGK CMR6H
Vzdálenost elektrod:	0,5 mm

### Palivový systém

Na poloze nezávislý membránový karburátor s integrovaným čerpadlem paliva

Obsah palivové nádržky:	330 cm <sup>3</sup> (0,33 l)
-------------------------	------------------------------

### Hmotnost

bez náplně nádržky, bez žacího nástroje a ochranného krytu

FS 55:	4,9 kg
FS 55 R:	4,4 kg

### Akustické a vibrační hodnoty

Ke zjištění akustických a vibračních hodnot se stejnou měrou zohledňují provozní stavy volnoběhu a jmenovitých maximálních otáček.

Podrobnější údaje ke splnění "Směrnice pro zaměstnavatele: Vibrace 2002/44/EG" viz [www.stihl.com/vib](http://www.stihl.com/vib).

### Hladina akustického tlaku L<sub>peq</sub> podle ISO 22868

s žací hlavou

FS 55 s řídkovou rukojetí:	95 dB(A)
FS 55 R:	95 dB(A)

s kovovým řezným/žacím nástrojem

FS 55 s řídkovou rukojetí:	94 dB(A)
FS 55 R s omezovačem kroků:	94 dB(A)

### Hladina akustického výkonu L<sub>w</sub> podle ISO 22868

s žací hlavou

FS 55 s řídkovou rukojetí:	108 dB(A)
FS 55 R:	108 dB(A)

s kovovým řezným/žacím nástrojem

FS 55 s řídkovou rukojetí:	107 dB(A)
FS 55 R s omezovačem kroků:	107 dB(A)

## Vibrační hodnota $a_{hv,eq}$ podle ISO 22867

s žací hlavou	Rukojeť vlevo	Rukojeť vpravo
FS 55 s řídítkovou rukojetí:	5,5 m/s <sup>2</sup>	5,5 m/s <sup>2</sup>
FS 55 R:	8,5 m/s <sup>2</sup>	8,5 m/s <sup>2</sup>

s kovovým řezným/žacím nástrojem	Rukojeť vlevo	Rukojeť vpravo
FS 55 s řídítkovou rukojetí:	6,8 m/s <sup>2</sup>	5,6 m/s <sup>2</sup>
FS 55 R s omezo-vačem kroků:	8,0 m/s <sup>2</sup>	9,0 m/s <sup>2</sup>

Pro hladinu akustického tlaku a hladinu akustického výkonu činí faktor-K podle RL 2006/42/EG = 2,0 dB(A); pro vibrační hodnotu činí faktor-K podle RL 2006/42/EG = 2,0 m/s<sup>2</sup>.

## REACH

REACH je názvem vyhlášky EG o registraci, klasifikaci a povolení chemikálií.

Informace ke splnění vyhlášky (EG) REACH č. 1907/2006 viz [www.stihl.com/reach](http://www.stihl.com/reach)

## Emisní hodnoty spalin

V typovém homologačním řízení EU naměřená hodnota CO<sub>2</sub> je uvedena pod [www.stihl.com/co2](http://www.stihl.com/co2) v výrobek specifických Technických datech.

Naměřená hodnota CO<sub>2</sub> byla zjištěna na reprezentativním motoru podle normovaného zkušebního procesu za

laboratorních podmínek a není žádnou výslovnou nebo implikovanou zárukou výkonu určitého motoru.

Díky v tomto návodu k použití popsanému, účelu odpovídajícímu použití a údržbě jsou splněny požadavky na spalinové emise. Při změnách na motoru provozní povolení zaniká.


## Pokyny pro opravu

Uživatelé tohoto stroje směji provádět pouze takové údržbářské a ošetřovací úkony, které jsou popsány v tomto návodu k použití. Obsáhlejší opravy směji provádět pouze odborní prodejci.

STIHL doporučuje nechat provádět údržbářské a opravářské úkony pouze u autorizovaného, odborného prodejce výrobků STIHL. Autorizovaným odborným prodejcům výrobků STIHL jsou pravidelně nabízena odborná školení a k jejich dispozici jsou dodávány Technické informace.

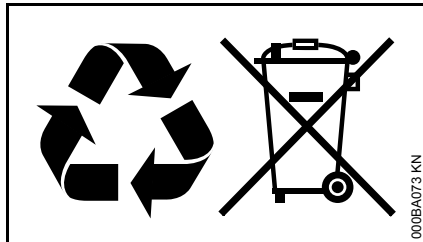
Při opravách do stroje montovat pouze firmou STIHL pro daný typ stroje povolené náhradní díly nebo technicky adekvátní díly. Používat pouze vysokokvalitní náhradní díly. Jinak hrozí eventuální nebezpečí úrazů nebo poškození stroje.

Firma STIHL doporučuje používat originální náhradní díly značky STIHL.

Originální náhradní díly značky STIHL se poznají podle číselného označení náhradních dílů STIHL, podle loga **STIHL**<sup>®</sup> a případně podle znaku  pro náhradní díly STIHL (na drobných součástkách může být také uveden pouze tento znak).

## Likvidace stroje

Při likvidaci dbát na v dané zemi platné předpisy o likvidaci.



Výrobky STIHL nepatří do domácího odpadu. Výrobek STIHL, akumulátor, příslušenství a obal odevzdat do sběrný pro recyklaci zohledňující ochranu životního prostředí.

Aktuální informace o likvidaci jsou k dostání u odborného, autorizovaného prodejce výrobků STIHL.

## Prohlášení o konformitě EU

ANDREAS STIHL AG & Co. KG  
Badstr. 115  
D-71336 Waiblingen

Německo

na vlastní zodpovědnost prohlašuje, že výrobek

konstrukce:	vyžínač
tovární značka:	STIHL
typ:	FS 55
	FS 55 C
	FS 55 C-E
	FS 55 R
	FS 55 RC
	FS 55 RC-E

sériová identifikace:	4140
zdvihový objem:	27,2 cm <sup>3</sup>

odpovídá předpisům ve znění směrnic 2011/65/EU, 2006/42/ES, 2014/30/EU a 2000/14/ES a je vyvinut a vyroben ve shodě s níže uvedenými normami ve verzích platných vždy k výrobnímu datu:

EN ISO 11806-1, EN 55012,  
EN 61000-6-1

Ke zjištění naměřené a zaručené hladiny akustického výkonu se postupovalo dle směrnice 2000/14/ES, příloha V, za aplikace normy ISO 10884.

### Naměřená hladina akustického výkonu

108 dB(A)

### Zaručená hladina akustického výkonu

110 dB(A)

Technické podklady jsou uloženy u:

ANDREAS STIHL AG & Co. KG  
Produktzulassung

Rok výroby stroje a výrobní číslo jsou uvedeny na stroji.

Waiblingen, 3.2.2020

ANDREAS STIHL AG & Co. KG

v zast.

Dr. Jürgen Hoffmann

vedoucí oddělení dat, předpisů a homologace výrobků





## Adresy

### Hlavní sídlo firmy STIHL

ANDREAS STIHL AG & Co. KG  
Postfach 1771  
71307 Waiblingen

### Distribuční společnosti STIHL

#### **NĚMECKO**

STIHL Vertriebszentrale AG & Co. KG  
Robert-Bosch-Straße 13  
64807 Dieburg  
Telefon: +49 6071 3055358

#### **RAKOUSKO**

STIHL Ges.m.b.H.  
Fachmarktstraße 7  
2334 Vösendorf  
Telefon: +43 1 86596370

#### **ŠVÝCARSKO**

STIHL Vertriebs AG  
Isenrietstraße 4  
8617 Mönchaltorf  
Telefon: +41 44 9493030

#### **ČESKÁ REPUBLIKA**

Andreas STIHL, spol. s r.o.  
Chrlická 753  
664 42 Modřice

### Dovozci firmy STIHL

#### **BOSNA-HERCEGOVINA**

UNIKOMERC d. o. o.  
Bišće polje bb  
88000 Mostar  
Telefon: +387 36 352560  
Fax: +387 36 350536

#### **CHORVATSKO**

UNIKOMERC – UVOZ d.o.o.

Sjedište:  
Amruševa 10, 10000 Zagreb

Prodaja:  
Ulica Kneza Ljudevita Posavskog 56,  
10410 Velika Gorica

Telefon: +385 1 6370010  
Fax: +385 1 6221569

#### **TURECKO**

SADAL TARIM MAKİNALARI DIŞ  
TİCARET A.Ş.  
Alsancak Sokak, No:10 I-6 Özel Parsel  
34956 Tuzla, İstanbul  
Telefon: +90 216 394 00 40  
Fax: +90 216 394 00 44





0458-233-1021-G

tschechisch



[www.stihl.com](http://www.stihl.com)



0458-233-1021-G